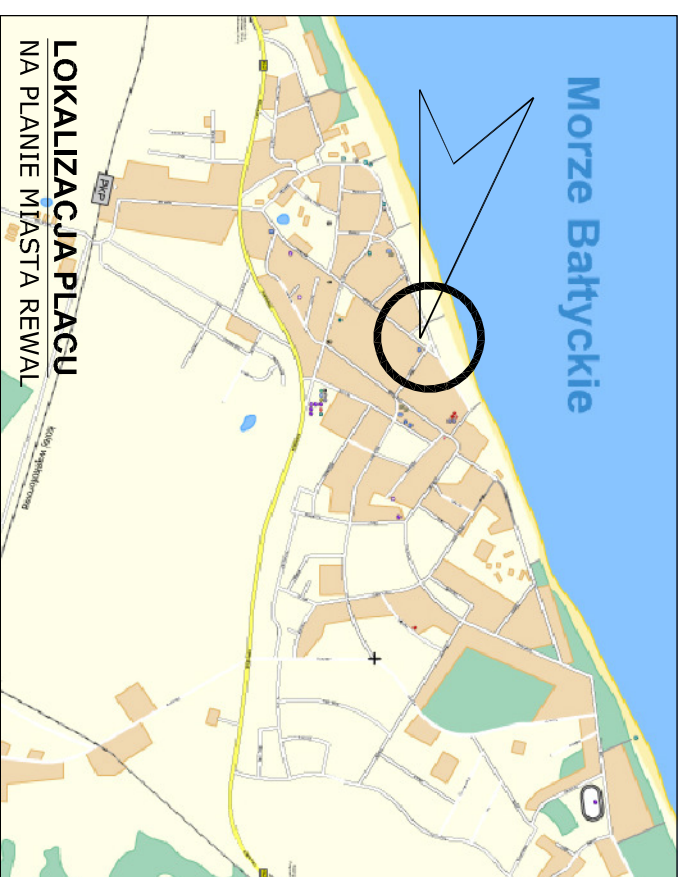


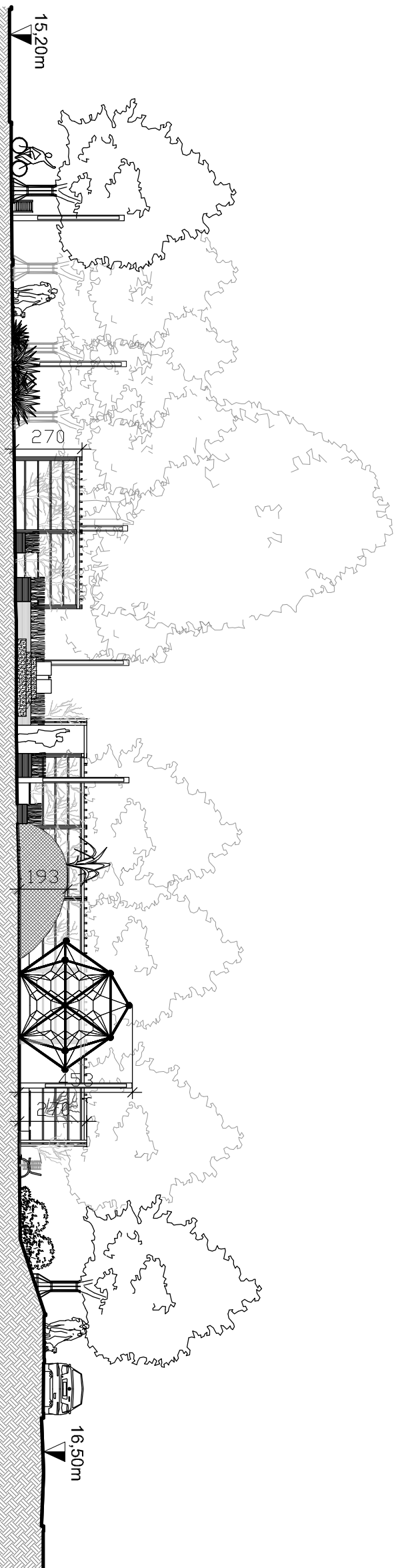
PLAN SYTUACYJNY
SKALA 1:500



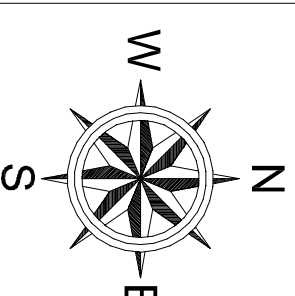
**LOKALIZACJA PLACU
NA PLANIE MIASTA REWAL**

"TRÓJKĄT REWALSKI"

to plac znajdujący się u zbiegu ulic Warszawskiej, Sikorskiego i Białej. Od strony południowej oraz zachodniej pierzeję placu stanowi zabudowa jednorodzinna z dodatkową funkcją pensjonatową. Od północy plac graniczy z deptakiem spacerowym, który staje się integralną częścią projektu. W północno-zachodniej części placu znajduje się istniejące zejście na plażę, które dzięki proponowanemu opracowaniu zyskuje na wartości stając się jednym z bardziej reprezentatywnych zejść. Projektowany plac dzieli się na dwie części, oddzielone od siebie miejscami parkingowymi na przedłużeniu ulicy Białej. W części zachodniej znajdują się: fontanna - wieloryb, kosmiczne linearium oraz kamienne poidełko. Wschodnia część placu to miejsce bardziej kameralne, z geometrycznie ustawionymi ławkami oraz elementami zieleni ozdobnej. Geometryczny układ posadzek został przelamany "wciążymi" się ciałami pieszymi.



PRZEKRÓJ A-A
SKALA 1:200



TRÓJKĄT REWALSKI

JEDYNOŚCIĄ PROJEKTOWĄ:
**STUDIO PROJEKTOWE
WOJCIECH BAL**
Plac Orła Białego 7/1
70-562 Szczecin
NIP: 851-161-81-36



ADRES: **REWAL**
PLAC PRZY UL. WARSZAWSKIEJ

INWESTOR: **URZĄD GMINY REWAL**
ul. Mickiewicza 19, 71-344 Rewal

Tytuł rysunku:
**PLAN SYTUACYJNY
PRZEKRÓJ A-A**

PRZEKŁAD: **ARCHITEKTURA**

PROJEKT KONCEPCYJNY

PROJEKTOWANIE I INŻYNIERSTWO LANSZAPAJ:

dr inż. arch. **Wojciech Bal**
nr uprawnień: 7/ZPO/IA/2002

mgr inż. arch. **Justyna Markiewicz**

SKALA: **1:500 I 1:200**

DATA: **marzec 2009**

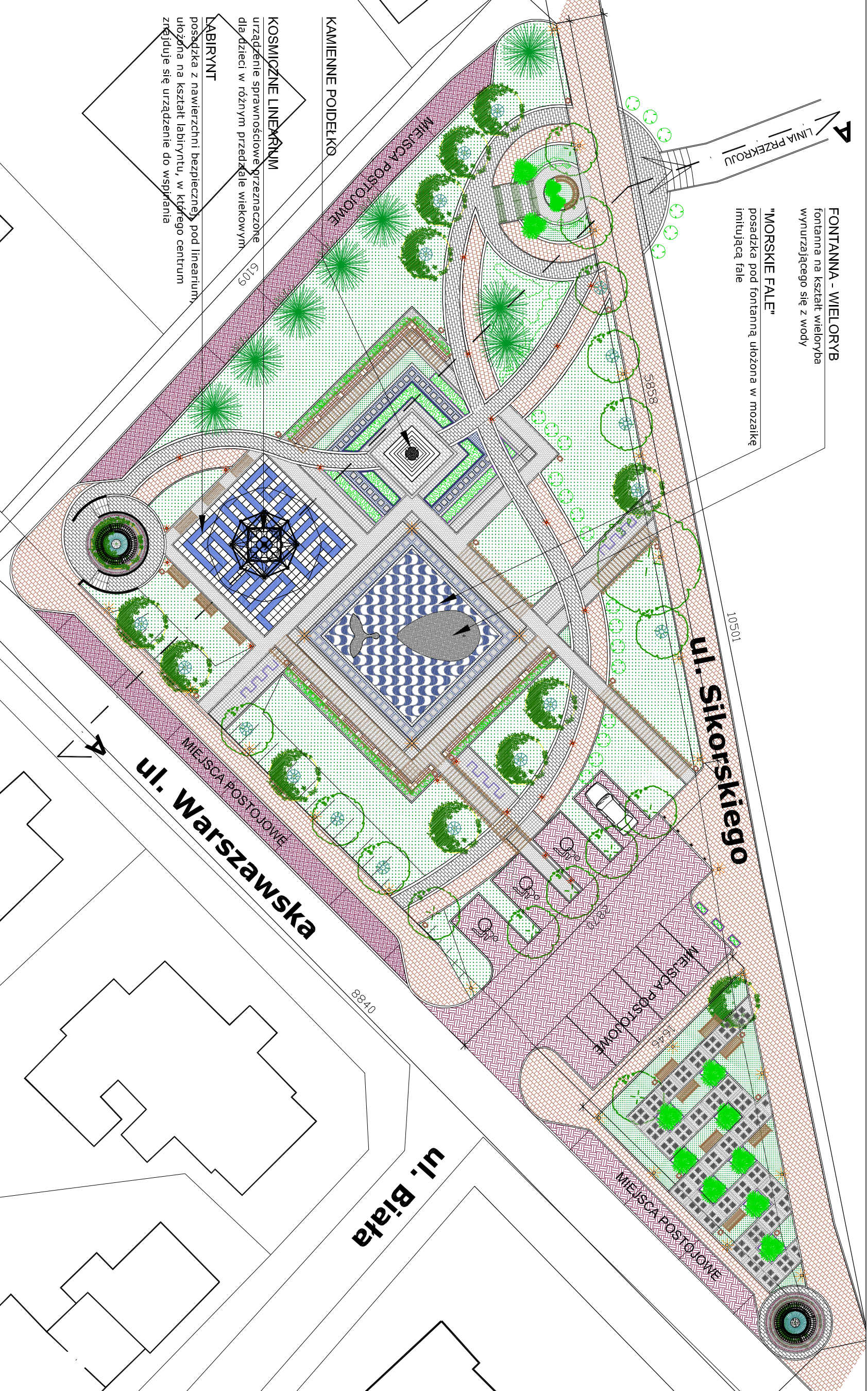
NR RYSUNKU: **1**

OPRACOWANIE PODLEGA OCHRONIE IAN PRAWNIE USTAWY
O PRAWIE AUTORSKIM, KOPOWANIE GŁOŚNIWIENIEM
LUB INNYMI SPOSOBAMI, KOPOWANIE GŁOŚNIWIENIEM
BEZ ZEZWOLENIA ZŁOŻYŁOBY JEDYNOŚCI PROJEKTOWEJ I JEST ZAPROHIBOWANE.

FONTANNA - WIELORYB
fontanna na kształt wieloryba
wyruszającego się z wody

"MORSKIE FALE"
posadzka pod fontanną, ułożona w mozaikę
imitującą fale

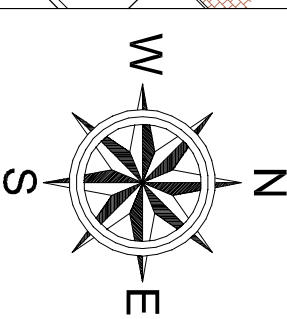
LINIA PRZEKROJU



10501
Ul. Sikorskiego

8840
Ul. Warszawska

Ul. Biała



TRÓJKĄT REWALSKI

BIENIOWSKA HIERONIMIA
**STUDIO PROJEKTOWE
WOJCIECH BAL**
Plac Orla Białego 7/1
70-562 Szczecin
NIP: 851-161-81-36

Projekt
bal

ADRES: **REWAL**
PLAC PRZY UL. WARSZAWSKIEJ
INWESTOR: **URZĄD GMINNY REWAL**
ul. Mickiewicza 19, 71-344 Rewal
TYTUŁ PRZEKAZANIA:

**PROJEKTOWANY PLAN
ZAGOSPODAROWANIA TERENU**
FAZA: **PROJEKT KONCEPCYJNY**
BRANŻA: **ARCHITEKTURA**

Projektowanie i realizacja: **mgr inż. arch. Justyna Markiewicz**
dr inż. arch. **Wojciech Bal**
nr uprawnień: 71ZPO/IA/2002

SKALA: **1:300**
DATA: **marzec 2009**
NR RYSUNKU: **2**

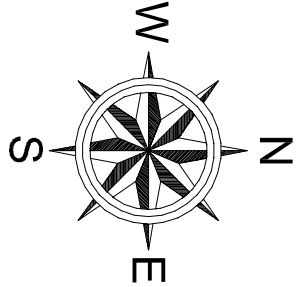
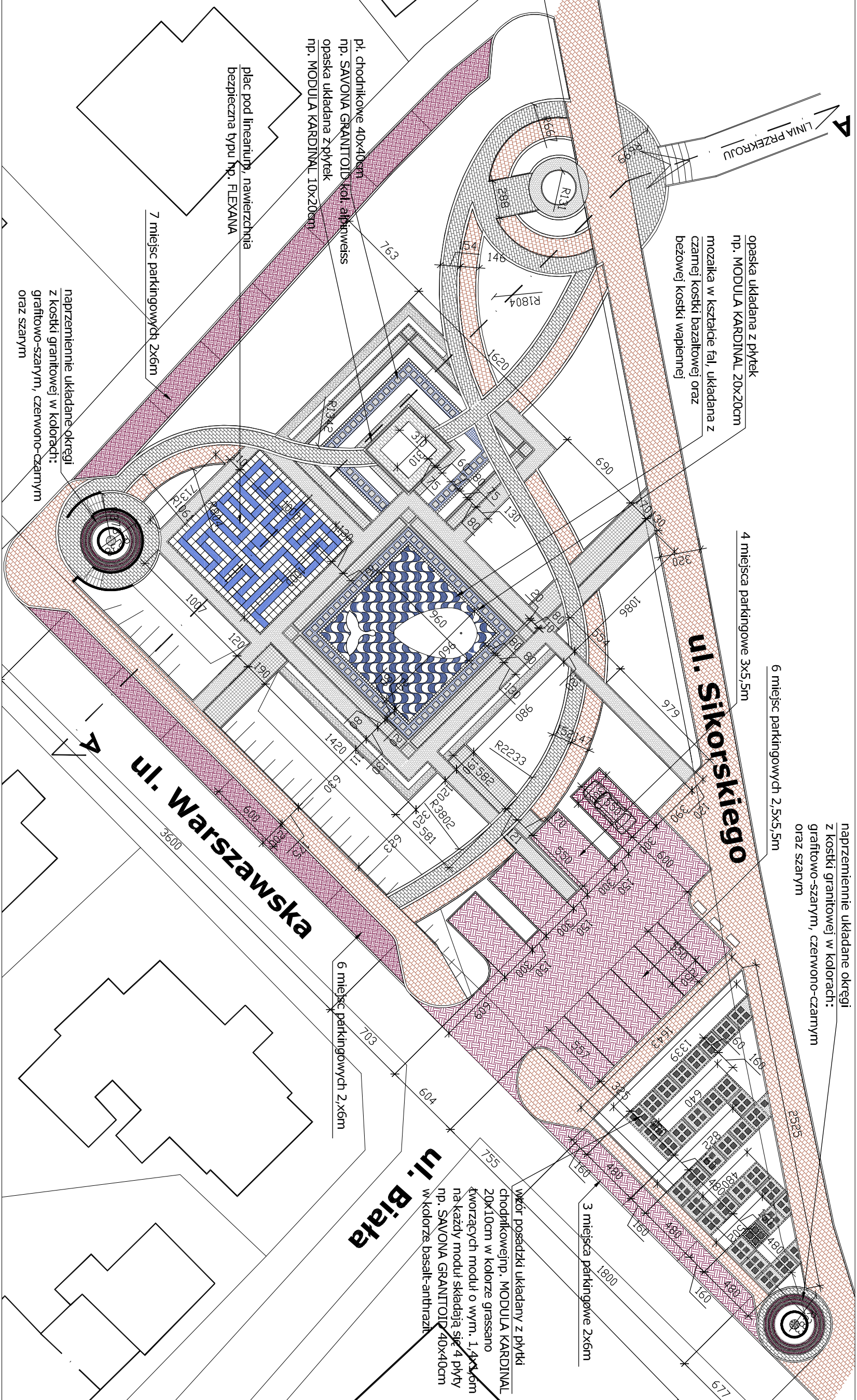
OPRACOWANIE: **HOŁD EGA**, OCHRONA IAK: **PODSTAWIE LISTAWY
WYKONAWCZYCH, KONTROWANIE: SŁAWA WISZNIENIE
KURAJA**, BEZ REZERW: **ZŁOŻYŁ** BIENIOWSKA HIERONIMIA
BEZ REZERW: **ZŁOŻYŁ** BIENIOWSKA HIERONIMIA

- LEGENDA:**
- nawierzchnie:**
- prostokątna kostka z polbruk, przeznaczona pod ruch kotowy
 - betonowe płytki chodnikowe, przeznaczone pod ruch pieszcy, rowery z ewentualnym dopuszczeniem ruchu kołowego

- zielen:**
- istniejące drzewa liściaste
 - proj. drzewa liściaste
 - proj. drzewa iglaste
 - proj. zielen formowana w kształcie kuli
 - proj. krzewy ozdobne
 - proj. grupy krzewów

- elementy malej architektury:**
- proj. krzewy pnące się po pergoli
 - proj. zielen formowana
 - proj. trawniki
 - proj. ławki wolnostojące
 - proj. drewniane siedziska na murkach z cegły klinkierowej
 - proj. kosze na śmieci oraz słupki z blachy ze stali kwasoodpornej

- proj. osłony drzew
- proj. drewniane ramy
- proj. donice z betonu płukanego oraz z blachy ze stali kwasoodpornej
- proj. parking rowerowy, profil zamknięty ze stali kwasoodpornej
- murki oporowe z cegły klinkierowej, np. CRH KLINKIER z serii zima kolor TYBET
- oświetlenie uliczne firmy BEGA, lampy wysokie (22x22x450cm), lampy niskie (16x16x100cm)



TRÓJKĄT REWALSKI

STUDIO PROJEKTOWE
WOJCIECH BAL
 Plac Orla Białego 7/1
 70-562 Szczecin
 NIP: 851-161-81-36



ADRES: REWAL PLAC PRZY UL. WARSZAWSKIEJ	
ZAMÓWIENIE: URZĄD GMINY REWAL ul. Mickiewicza 19, 71-344 Rewal	
TYTUŁ PRACY: KONCEPCJA ZRÓŻNICOWANIA RODZAJÓW NAWIERZCHNI	
TYTUŁ: PROJEKT KONCEPCYJNY	SKALA: ARCHITECTURA
Przebieg ul. i terenów objętych planem:	
dr inż. arch. Wojciech Bal	
nr uprawnień: 71ZPO/IA/2002	
mgr inż. arch. Justyna Markiewicz	
SKALA: 1:300	NR WYSIĄGI: 3
DATA: marzec 2009	
OPRACOWANIE: POLEGAJĄCE NA PODSTAWIE USTAWY O PRACIE ARCHITECTA, KOPROWANIE ORAZ WSKAZANE W TYTUŁIE WYKAZU MATERIAŁÓW, EDYCJA PROJEKTOWA, LIST ZAMÓWIENIA, BEZ PISUMIENIA 25/2007, EDYCJA PROJEKTOWA, LIST ZAMÓWIENIA.	

OZNACZENIA NAWIERZCHNI:
 wykaz materiałów na przykładzie asortymentu firmy **BERDING BETON**

- płytka chodnikowa MODULA KARDINAL o rozmiarach 20x10x8cm - kolor grassano (pow.ok. 212 m²)
- płytka chodnikowa MODULA KARDINAL o rozmiarach 20x20x8cm - kolor coral grey (pow.ok. 125 m²)
- płytka chodnikowa DECORA o rozmiarach 18,75x12,5x8cm oraz 12,5x12,5cm kolor terra-braun changierend (pow.ok. 650 m²)
- płytka chodnikowa MODULA KARDINAL o rozmiarach 30x20x8cm - kolor basalt-anthraxit (pow.ok. 202 m²)

wykaz materiałów na przykładzie asortymentu innych firm:





- płytka chodnikowa SAVONA - PLATTE GRANITOID o rozmiarach 40x40x4,8cm - kolor alpinweiss, basalt-anthraxit (ok. 210 szt.)
- płytka chodnikowa MODULA KARDINAL o rozmiarach 20x10x8cm - kolor grassano (pow.ok. 65 m²)
- płytka chodnikowa MODULA KARDINAL o rozmiarach 20x20x8cm - kolor grassano (pow.ok. 55 m²)
- polbruk prostokąt bez fazy, np. firmy POLBRUK o rozmiarach 10x20x8cm, kolor czerwony (pow. ok. 510m²)
- kostka bazaltowa - kolor czarny (pow.ok. 40 m²)






wykaz materiałów na przykładzie asortymentu innych firm:

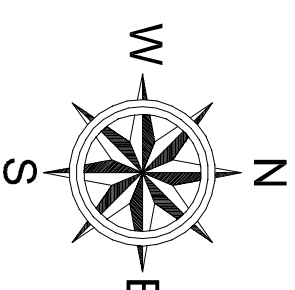
- kostka granitowa : sjenitowa kol.graftowo -szary, Venga kol. czerwono-czarny, zwykła kostka w kolorze szarym (pow.ok. 22 m²)
- żwir płukany , Ø 2 - 8 mm (pow.ok. 30 m²)
- mozaika chodnikowa układana z czarnej kostki bazaltowej oraz beżowej kostki wapiennej (pow.ok. 75 m²)
- nawierzchnia bezpieczna typu np. FLEXANA (pow.ok. 100 m²)
- oporniki betonowe proste, np. firmy DREWBET, o rozmiarach 10x25x100cm (dl.ok. 485 mb)
- betonowe krawężniki łukowe, np. firmy DREWBET, o rozmiarach łuku : 1m, 3m oraz 5m, szer.20cm, wys. 30cm (dl.ok. 205 mb)



OZNACZENIA ZIELENI:

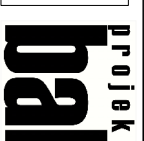
-  istniejące drzewa liściaste
-  projektowane drzewa liściaste, nasadzenia kilkuletnie Ø pnia powyżej 15cm z dobre wykształconą koroną drzewa(14szt.)
-  projektowane drzewa iglaste np. jodła koreańska, kosodrzewina (8szt.)
-  projektowana zielen zimozielona, formowana w kształcie kuli np. krzewy bukszpanu (ok.27szt.)

-  projektowana zielen zimozielona, formowana w prostopadłościennych formach np. krzewy bukszpanu
-  projektowane krzewy ozdobne np. krzewy róży bądź jaśminu
-  projektowane grupy krzewów iglastych np. kosodrzewina
-  projektowane krzewy pnące się po pergoli np. bluszcz pospolity bądź hortensja
-  projektowane trawniki (ok. 880m²)



TRÓJKĄT REWALSKI

JEDYNOŚĆ PROJEKTOWA
STUDIO PROJEKTOWE
WOJCIECH BAL
Plac Orla Białego 7/1
70-562 Szczecin
NIP: 851-161-81-36



ADRES: REWAL
PLAC PRZY UL. WARSZAWSKIEJ
INWESTOR: URZĄD GMINY REWAL
ul. Mickiewicza 19, 71-344 Rewal

TYTUŁ PROJEKTU:
**KONCEPCJA PROJ.
NASADZENI ZIELENI**

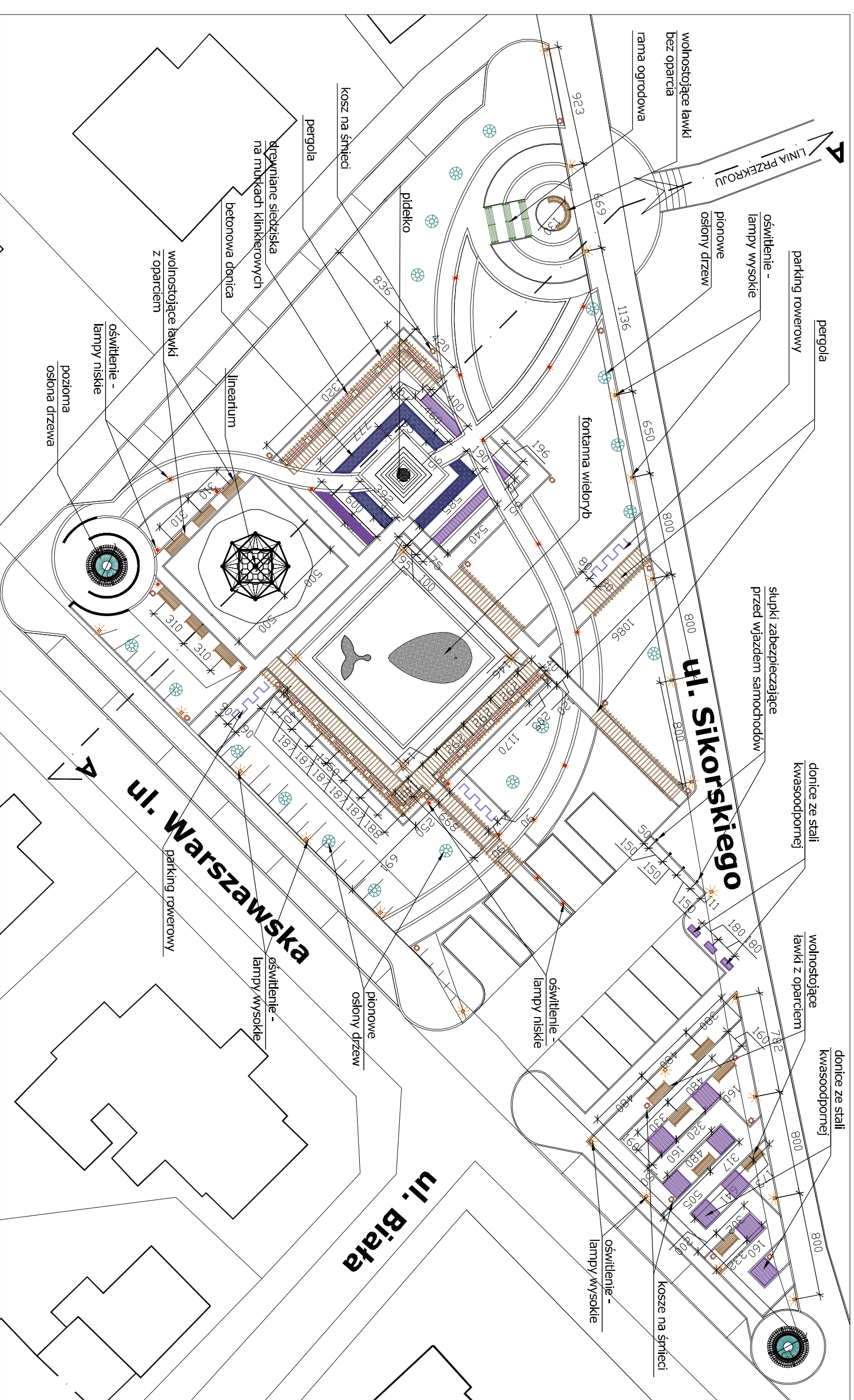
FAZA: PROJEKT KONCEPCYJNY
BRANŻA: ARCHITEKTURA

Projektant/Inż. Transakcyjny/branża:
dr inż. arch. Wojciech Bal
nr uprawnień: 71ZP/OIA/2002

mgr inż. arch. Justyna Markiewicz

SKALA: 1:300
DATA: marzec 2009
NR RYSUNKU: 4

OPRACOWANIE: POLNEGA OGRONIE IAN POGOSIANE LISTAWY
WYKONANIE: OPRACOWANIE GRAZ WISZKIE
WYKONANIE I ZŁOŻENIE: OPRACOWANIE GRAZ WISZKIE
BEZ REZERWY I ZŁOŻENIE: OPRACOWANIE GRAZ WISZKIE



ZNACZENIA ELEMENTÓW MAŁEJ ARCHITEKTURY:

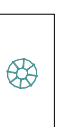
wykaz elementów na przykładzie asortymentu firmy PUCZYŃSKI

LAWKA WOLNOSTOJĄCA, nr katalogowy 06-04-05, rozmiar 190x79x85cm, zamknięty profil ze stali kwasoodpornej, siedzisko z drewna tauari (13szt.)

LAWA WOLNOSTOJĄCA, nr katalogowy 13-02-07, zamknięty profil ze stali kwasoodpornej, siedzisko z drewna tauari (13szt.)

KOSZ NA ŚMIECI, nr katalogowy 13-07-14, rozmiar 48x35x85cm, zamknięty profil ze stali kwasoodpornej, wykończenie drewno tauari (22szt.)

SŁUPEK ZABEZPIECZAJĄCY, nr katalogowy 02-08-01, rozmiar 5x15x100cm, zamknięty profil ze stali kwasoodpornej (4szt.)



OSŁONA NA DRZEWO POZIOMA, nr katalogowy 06-16-03, wew. średnica 25cm zew. średnica 90cm (18szt.)



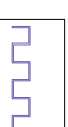
RAMA, nr katalogowy 13-31-01, rozmiar 280x50x280cm (3szt.)



DONICA BETONOWA, nr katalogowy 08-20-23, w projekcie użyto donicę o szer. 95cm, łączna dł. 24mb, wys. 60cm, beton płukany



DONICA ze stali kwasoodpornej, nr katalogowy 07-20-06, w projekcie użyto donicę: o szer. 75cm, łączna dł. 18mb, wys. 40cm



PARKING ROWEROWY, nr katalogowy 06-04-05, rozmiar 80x80x425cm, zamknięty profil ze stali kwasoodpornej

wykaz elementów na przykładzie asortymentu innych firm:

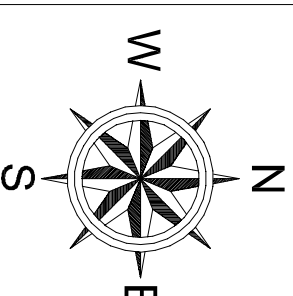
drewniane siedziska (drewno tauari) na murkach z cegły klinkierowej np. CRH KLINKIER z serii zima kolor TYBET dł. siedzisk odpowiednio 140cm (10szt.) oraz 205cm (9szt.)

murki oporowe z cegły klinkierowej, np. CRH KLINKIER z serii zima kolor TYBET

pergola z drewna odporne na działanie warunków zewnętrznych, np. tauari

oświetlenie uliczne firmy BEGA, lampy wysokie, z serii 'Light building elements' nr katalogowy 426 (22x22x450cm)

lampy niskie, z serii 'Ballords', nr katalogowy 374 (16x16x100cm)



TRÓJKĄT REWALSKI

JEDYNOSTA PROJEKTOWA
STUDIO PROJEKTOWE
WOJCIECH BAL
Plac Orla Białego 7/1
70-562 Szczecin
NIP: 851-161-81-36

Projekt
bal

ADRES: REWAL
PLAC PRZY UL. WARSZAWSKIEJ
AWERSOR: URZĄD GMINY REWAL
ul. Mickiewicza 19, 71-344 Rewal

TYTUL PRACOWNIA:
ROZMIESZCZENIE ELEMENTÓW
MAŁEJ ARCHITEKTURY

TYTUŁ:
PROJEKT KONCEPCYJNY

BRANŻA:
ARCHITEKTURA

Projektant/ing. Transmisja/ing. architekt
mgr inż. arch. Justyna Markiewicz

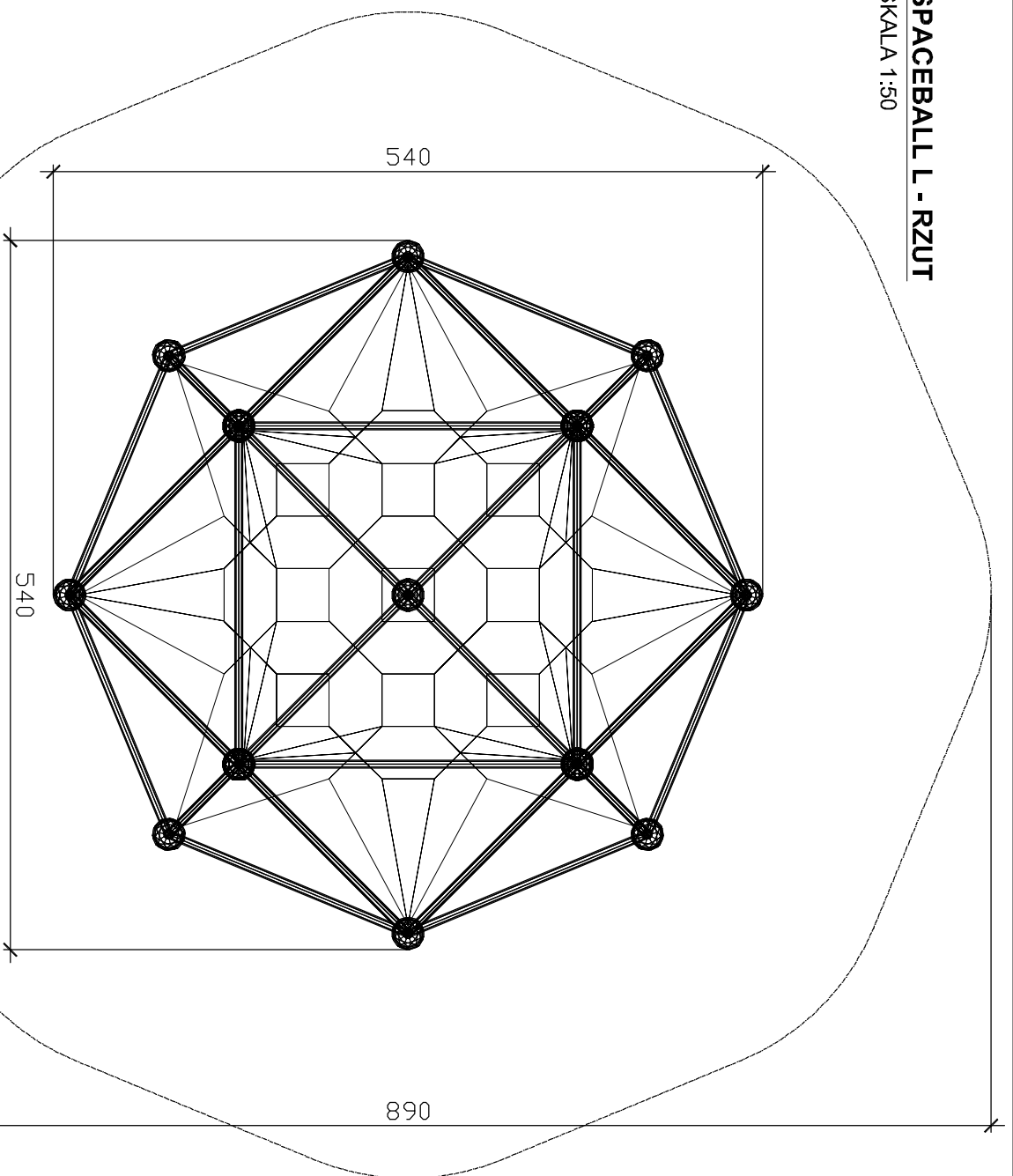
SKALA:
1:300

DATA:
marzec 2009

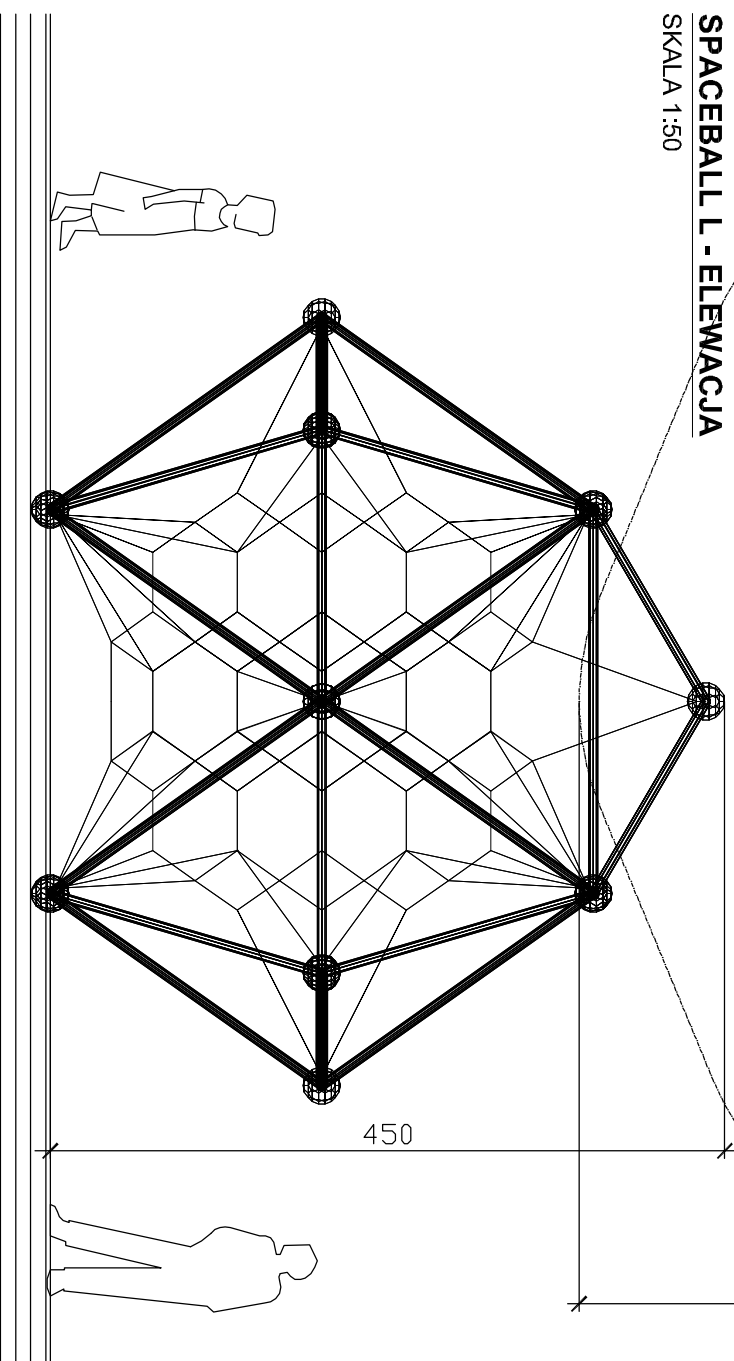
NR STRONY:
5

OPRACOWANIE: POLI-ECA GOSPODARSTWA I INŻYNIERIA
O FIRMIE: ALTO-RS, KOPROWANIE: GRAZ WISZKA
WYKONANIE: WYKONANIE: WYKONANIE: WYKONANIE: WYKONANIE:
BEZ REZERWY: WYKONANIE: WYKONANIE: WYKONANIE: WYKONANIE:

SPACEBALL L - RZUT
SKALA 1:50



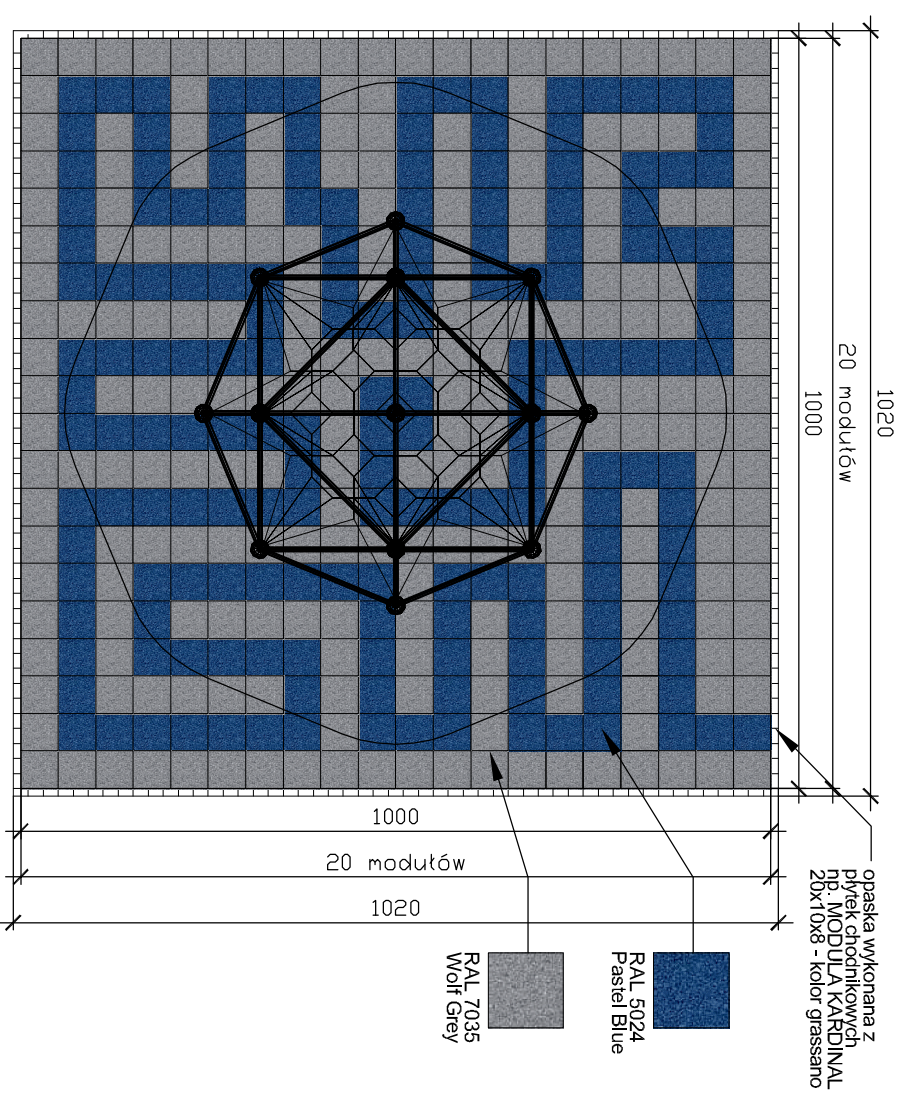
SPACEBALL L - ELEWACJA
SKALA 1:50



LINEARIUM SPACEBALL L

Linearium SPACEBALL L to urządzenie sprawnościowe dla dzieci w różnym przedziale wiekowym. Wysokość swobodnego upadku wynosi 1,85m.

RZUT POSADZKI POD LINEARIUM
SKALA 1:100



NAWIERZCHNIA BEZPIECZNA NP. FLEXANA
FLEXANA

FLEXANA przeznaczona jest na nawierzchnie bezpieczne placów zabaw, obiektów rekreacyjnych i sportowych. Zmniejsza ryzyko występowania urazów, zapewniając bezpieczeństwo i dostęp do urządzeń dla wszystkich.

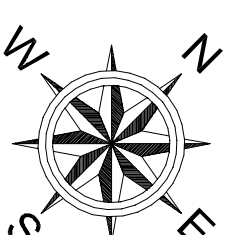
FLEXANA jest bezspoinową, nawierzchnią wykonaną w miejscu wbudowania. Zbudowana jest z dwóch warstw granulatu gumowego. Spodniego - nadającego nawierzchni odpowiednią elastyczność - pochodzącego z recyklingu i wierzchniego - nadającego nawierzchni odpowiedni efekt wizualny - z granulatu EPDM lub barwionego powierzchniowo czarnego granulatu gumowego połączonych klejem poliuretanowym.

Nawierzchnia bezpieczna FLEXANA jest elastyczna, trwała oraz przeznaczalna dla wody. Grubość nawierzchni FLEXANA wynosi od 20 do 120 mm w zależności od przeznaczenia i wymagań, które ma spełnić.

Nawierzchnia jest przeznaczona do pokrywania tych miejsc w których istnieje zwiększone ryzyko upadku, posiada Atest Higieniczny oraz certyfikat bezpieczeństwa upadku z wysokości do 2,0m przy grubości płytki 80 mm.

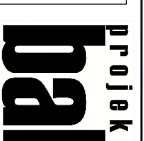
KOSMICZNE LINEARIUM

Np. z oferty firmy ARSPLAY
producent: Berliner Seilfabrik
typ SPACEBALL L nr katalogowy
90.100.111
Do projektu zaleca się wersję ze
stali nierdzewnej.



TRÓJKĄT REWALSKI

JEJEDYNIA PROJEKTOWA
**STUDIO PROJEKTOWE
WOJCIECH BAL**
Plac Orla Białego 7/1
70-562 Szczecin
NIP: 851-161-81-36



ADRES:
REWAL
PLAC PRZY UL. WARSZAWSKIEJ
INWESTOR:
URZĄD GMINY REWAL
ul. Mickiewicza 19, 71-344 Rewal
TYTUŁ PRZEKAZANIA:
**ELEMENTY ZAGOSP. PLACU
LINEARIUM**

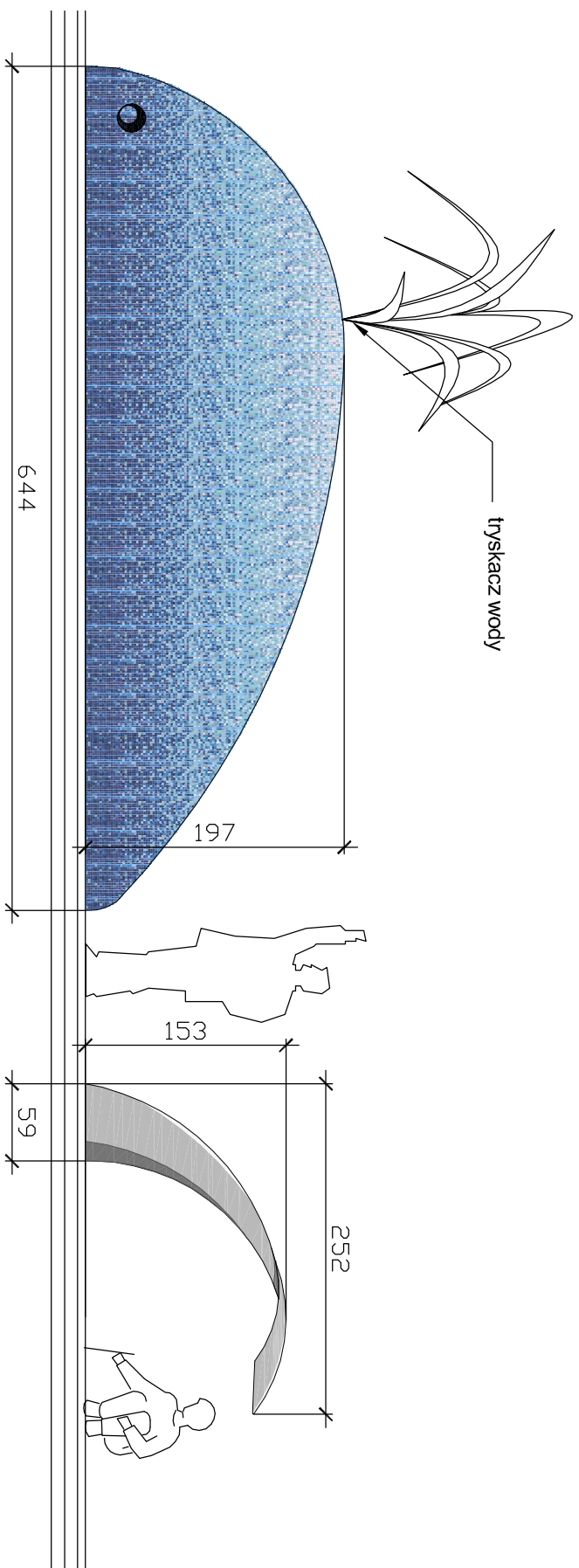
FAZA:
PROJEKT KONCEPCYJNY
BRANŻA:
ARCHITEKTURA

mgr inż. arch. Justyna Markiewicz

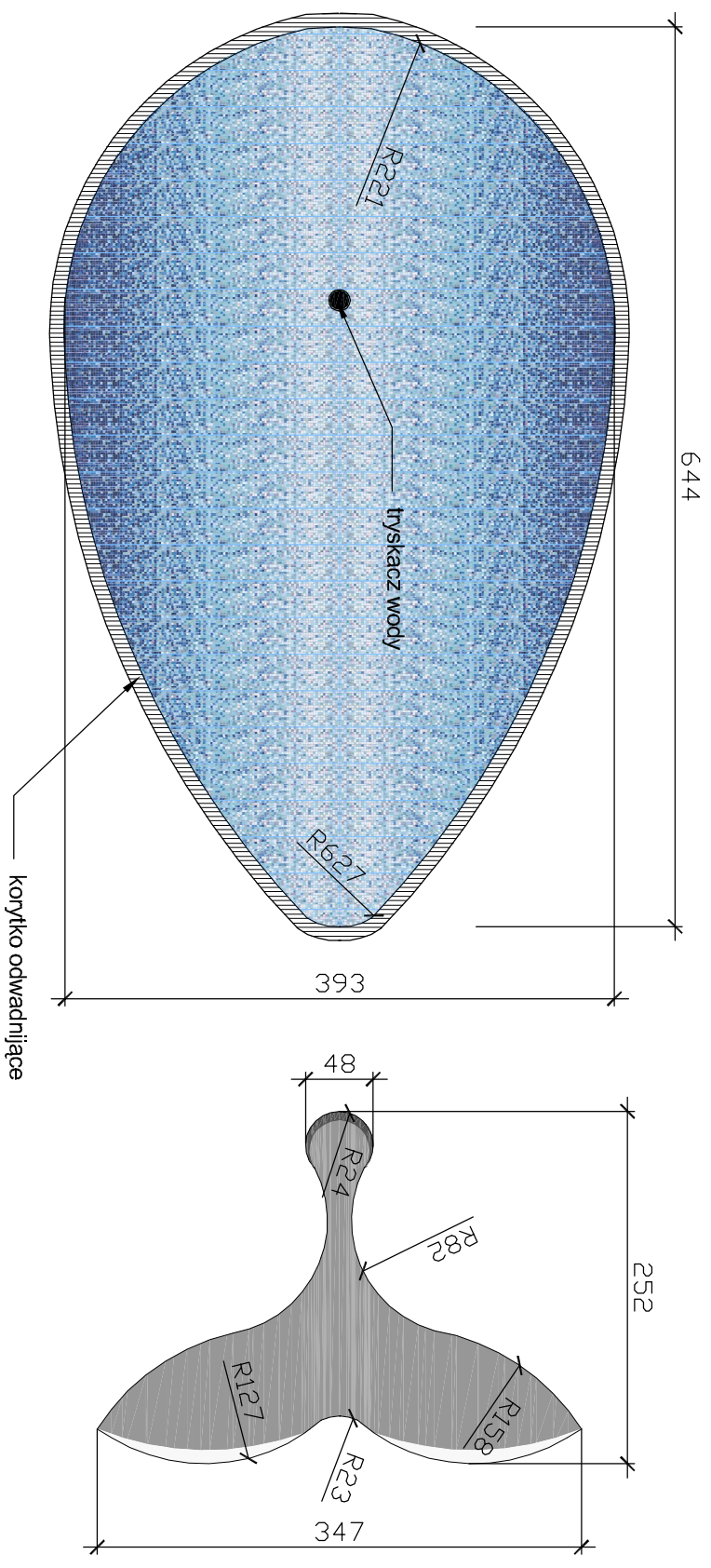
SKALA:
1:50 i 1:100
DATA:
marzec 2009

6

OPRACOWANIE: KONCEPCJA OGRODZENIA I AKCESORIE: LISTAWY
WYKONANIE: FALCOWANIE, KOPROWANIE, GŁAZA WSKAZUJĄCA
BEZ PRZERWANEJ ZŁOŻYŁO JEJEDYNIA PROJEKTOWEŁ I JEJ ZABEZPIECZENIE.



FONTANNA - WIELORYB
ELEWACJA - SKALA 1:50



FONTANNA - WIELORYB
RZUT - SKALA 1:50



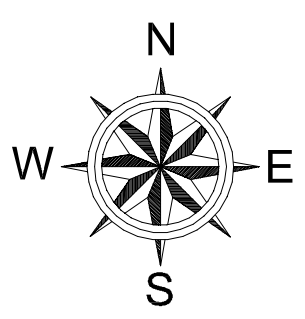
MODEL ELEWACJA



MODEL WIDOK

FONTANNA - WIELORYB

Fontanna na kształt wieloryba wynurzającego się z wody. Główny korpus fontanny proponuje się wyłożyć ceramiczną mozaiką np. firmy Bisazza typ Gladiolo (ok. 16m²). Część w kształcie plełwy sugeruje się do wykonania ze stali nierdzewnej.



TRÓJKĄT REWALSKI

JEDYNOSTKA PROJEKTOWA
**STUDIO PROJEKTOWE
WOJCIECH BAL**
Plac Orla Białego 7/1
70-562 Szczecin
NIP: 851-161-81-36



ADRES: **REWAL**
PLAC PRZY UL. WARSZAWSKIEJ
INWESTOR: **URZĄD GMINY REWAL**
ul. Mickiewicza 19, 71-344 Rewal

Tytuł rysunku: **ELEMENTY ZAGOSP. PLACU
FONTANNA - WIELORYB**

Faza: **PROJEKT KONCEPCYJNY**

branża: **ARCHITEKTURA**

Projektant/Inż. Transakcyjny architekt
dr inż arch. **Wojciech Bal**
nr uprawnień: 71ZPOJA/2002

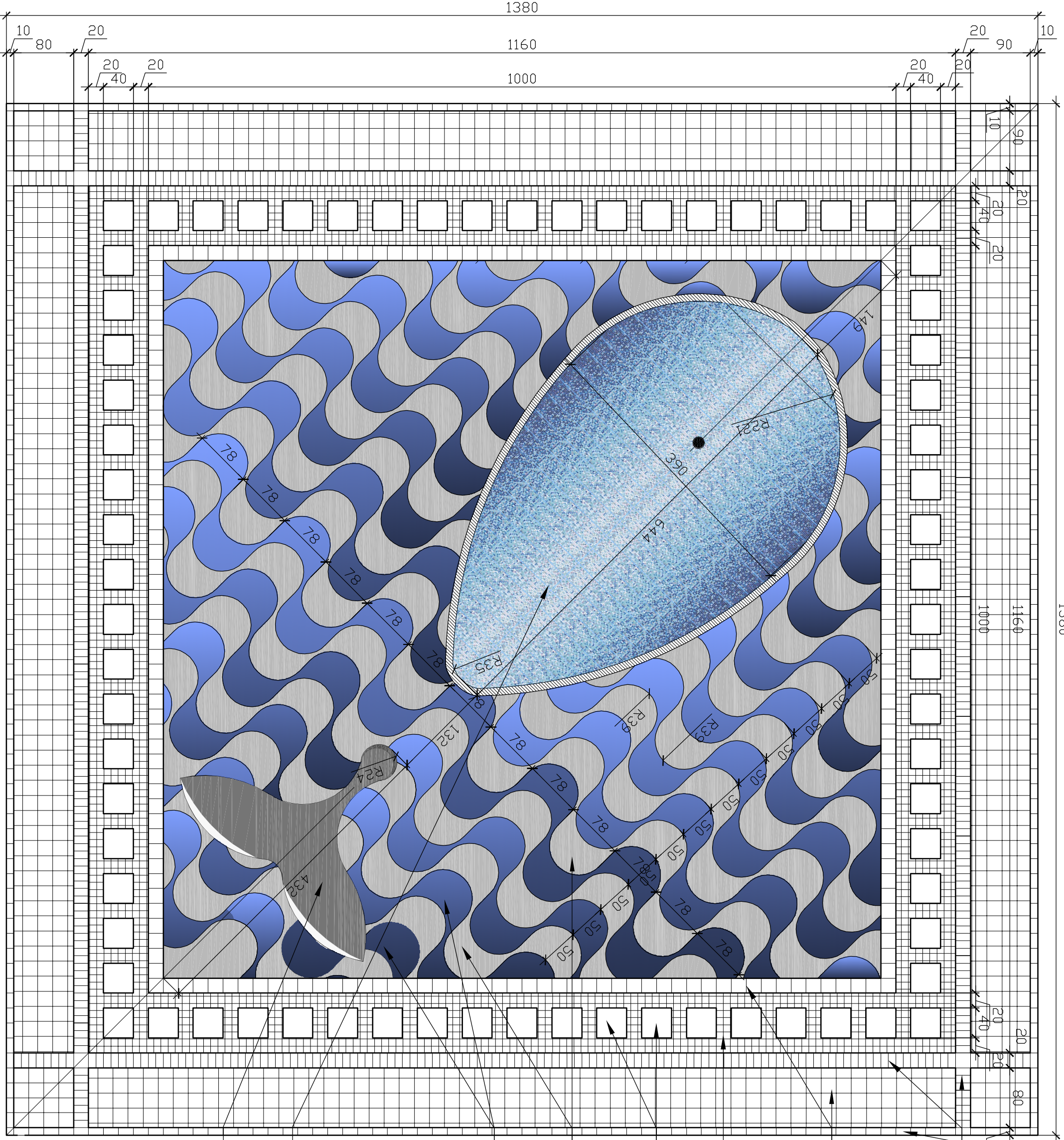
Opracowanie systemu projektanta/Inżyniera:
mgr inż. arch. **Justyna Markiewicz**

Skala: **1:50**

Data: **marzec 2009**

Nr rysunku: **7**

OPRACOWANIE: POLITEGA OCHRONIE IAN POSIADANIE: LISTAWY
WYKONANIE: AUTORSKI, KOPROWANIE: ORAZ WSKAZANE
BEZ PRZEBUDNI ZSIODY. JEJEDYNOSTKA PROJEKTOWA BAL ZABROKONIE.



opaski wykonane z
płytki chodnikowej
np. MODULA KARDINAL
o rozmiarach
20x10x8cm
w kolorze grassano

płytki chodnikowe typu
np. MODULA KARDINAL
o rozmiarach
20x20x8cm
w kolorze coral grey

kostka bazaltowa
w kolorze czarnym
w rozmiarach 4,6cm

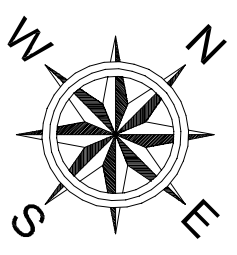
płytki chodnikowa typu
np. SAVONA - PLATTE
GRANITOID o rozmiarach
40x40x8cm w kolorze
alpinweiss

jasne pasy mozaiki
układane z kostki
wapiennej w kolorze
beżowym

ciemne pasy mozaiki
układane z kostki
bazaltowej w kolorze
czarnym

korpus fontanny wilyoryba
wyłożony mozaiką,
np. firmy BISAZZA

część w kształcie płetwy
do wykonania ze stali
nierdzewnej



TRÓJKĄT REWALSKI

JEDNOSTKA PROJEKTOWA:
**STUDIO PROJEKTOWE
WOJCIECH BAL**
Plac Orla Białego 7/1
70-562 Szczecin
NIP: 851-161-81-36

ADRES:
REWAL
PLAC PRZY UL. WARSZAWSKIEJ

INWESTOR:
URZĄD GMINY REWAL
ul. Mickiewicza 19, 71-344 Rewal

Tytuł rysunku:
**ELEMENTY ZAGOSP. PLACU
PLAC POD FONTANNĄ**

FAZA:
PROJEKT KONCEPCYJNY

BRANŻA:
ARCHITEKTURA

Projektant/Inż. Transakcyjny/autor rysunku:
dr inż arch. Wojciech Bal
nr uprawnień: 71ZP/OJA/2002

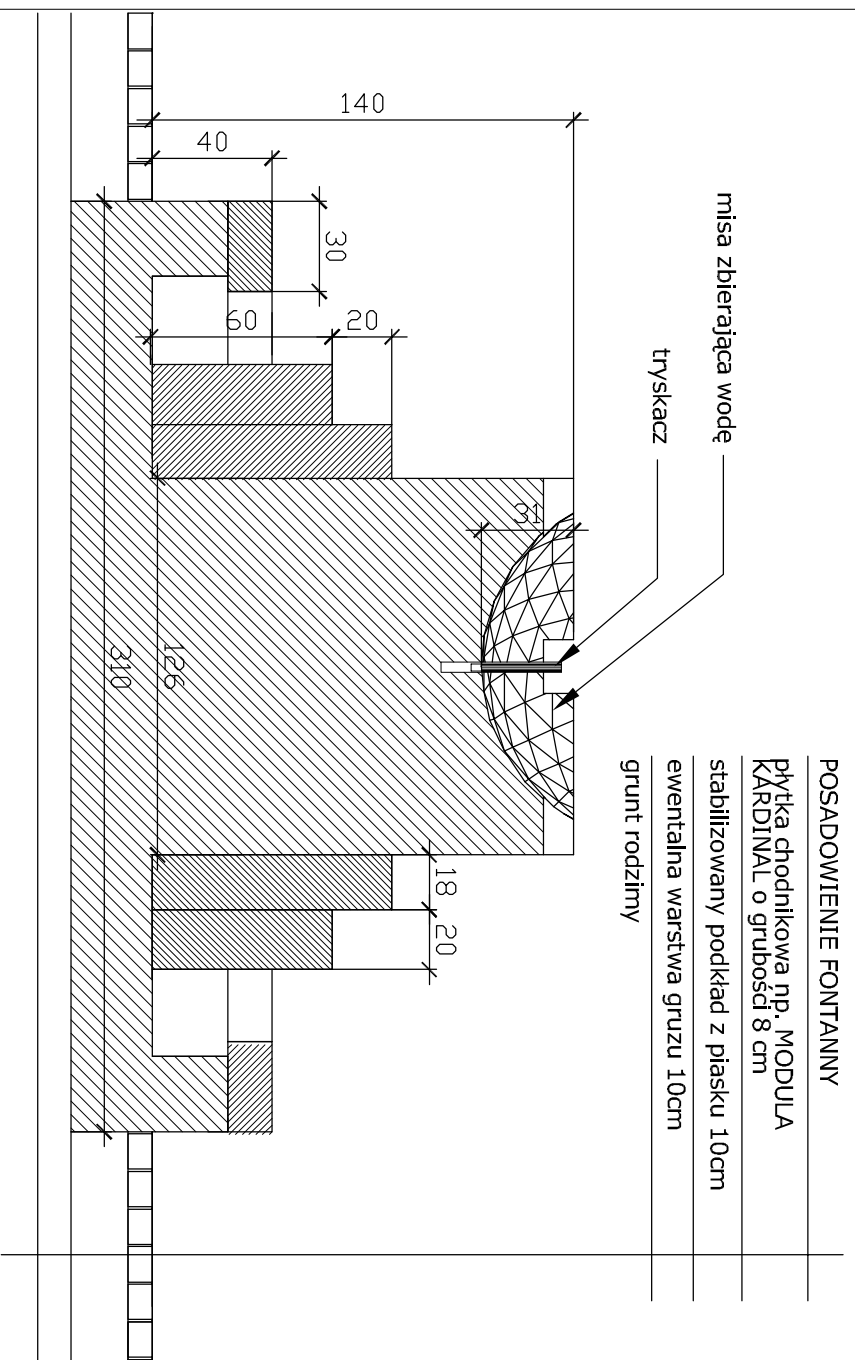
mgr inż. arch. Justyna Markiewicz

SKALA:
1:50

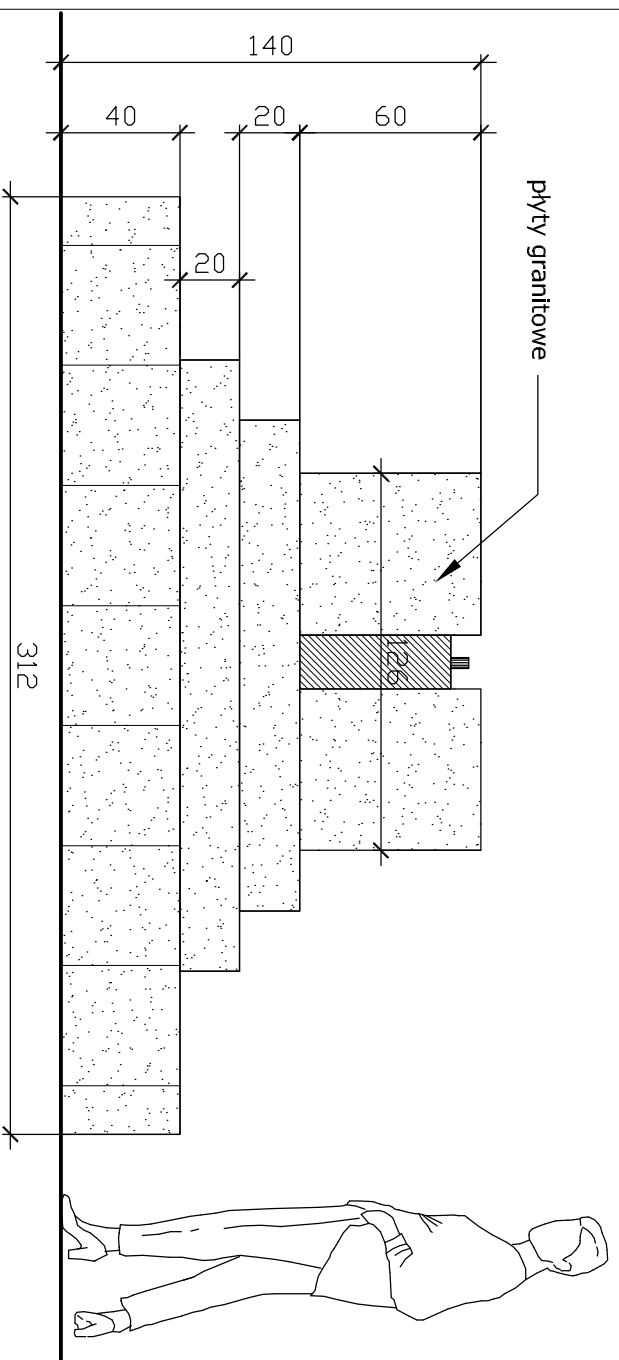
DATA:
marzec 2009

NR RYSUNKU:
8

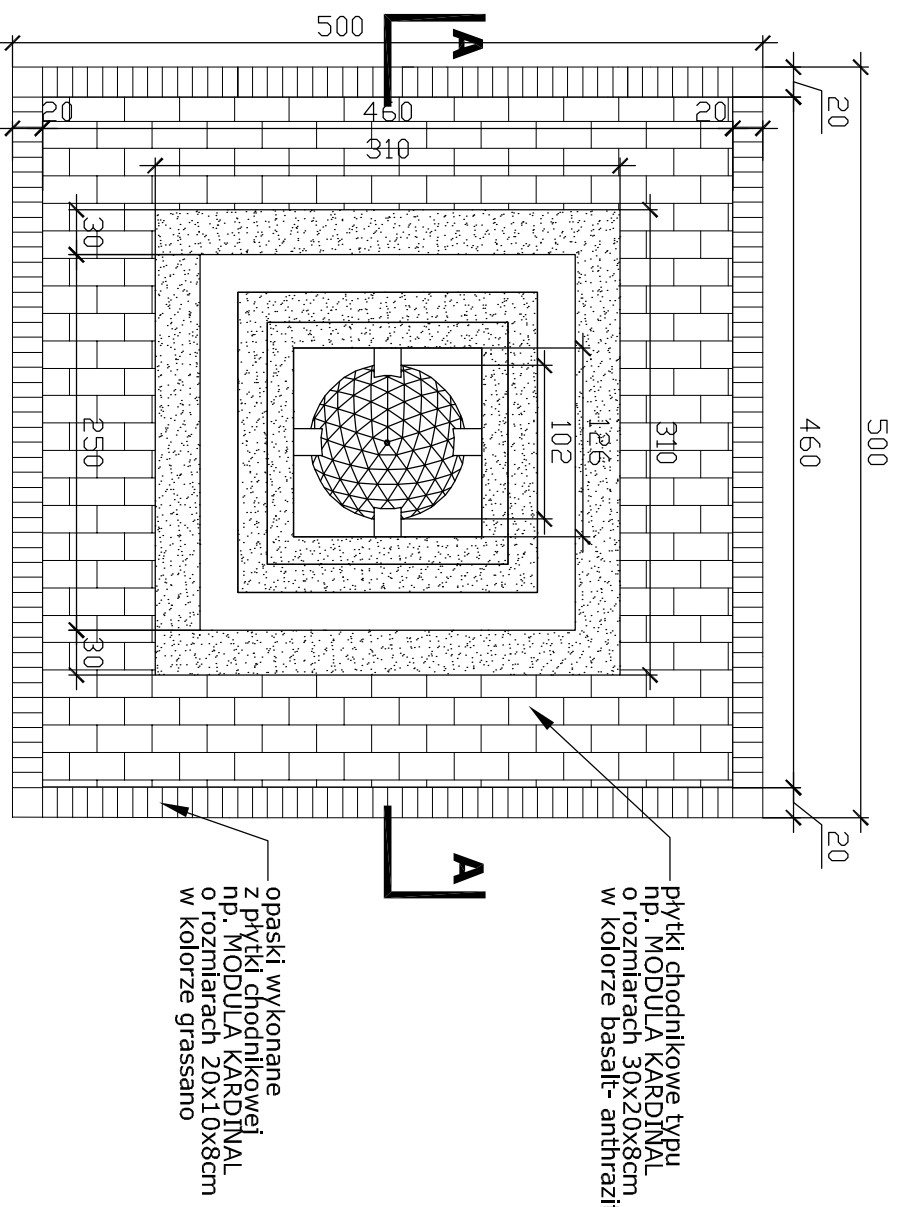
OPRACOWANIE: PODLOGA OCHRONNA NA PODSTAWIE LISTAWY
WYKONANIA FALTOREK, KOPROWANIE ORAZ WYSZKIEŁNIU
BEZ WYKONANIA ZŁOŻY. JEDNOSTKA PROJEKTOWAŁA JEST ZABEZPIECZONA.



POIDELKO - PRZEKRÓJ A-A
SKALA 1:25



POIDELKO - ELEWACJA
SKALA 1:25



POIDELKO - RZUT
SKALA 1:50

POIDELKO - PRZYKŁADOWY MODEL



Szczegóły techniczny poidelka wg. odrębnego opracowania.



TRÓJKĄT REWALSKI

JEDNOSTKA PROJEKTOWA:
**STUDIO PROJEKTOWE
WOJCIECH BAL**
Plac Orla Białego 7/1
70-562 Szczecin
NIP: 851-161-81-36



ADRES:
REWAL
PLAC PRZY UL. WARSZAWSKIEJ

INWESTOR:
URZĄD GMINY REWAL
ul. Mickiewicza 19, 71-344 Rewal

TYTUŁ PRACY:
**ELEMENTY ZAGOSP. PLACU
POIDELKO**

FAZA:
PROJEKT KONCEPCYJNY

BRANŻA:
ARCHITEKTURA

Projektowanie i realizacja:
dr inż arch. Wojciech Bal
nr uprawnień: 71ZPQJA/2002

mgr inż arch. Justyna Markiewicz

SKALA:
1:25 i 1:50

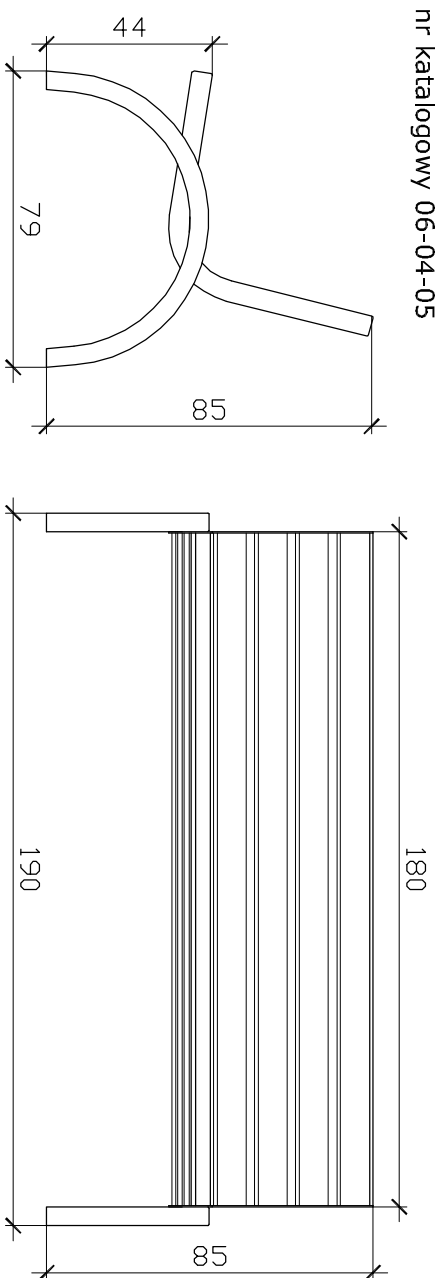
DATA:
marzec 2009

NR RYSUNKU:
9

OPRACOWANIE FOTOGRAFICZNE I ANIMACJE: LISTAWY
WYKONANIE FOTOGRAFII, KOPROWANIE GRAFICZNE
BEZ PRZEBIEGU ZŁOŻYŁY: JEDNOSTKA PROJEKTOWA BAL ZABRANIAMY

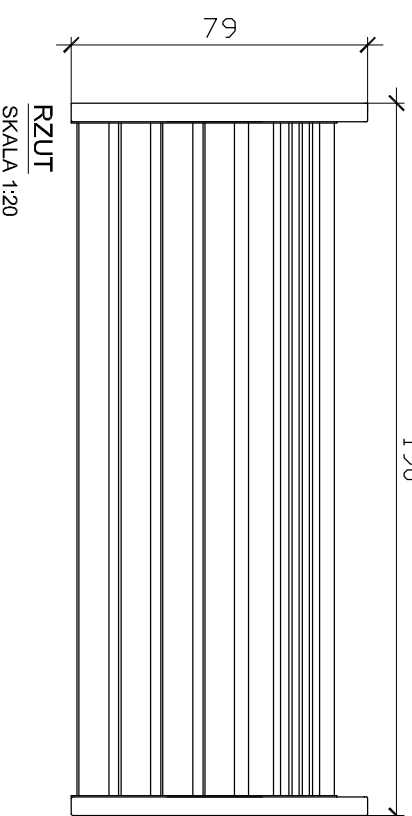
ŁAWKA WOLNOSTOJĄCA

np. firmy PUCZYŃSKI
nr katalogowy 06-04-05



WIDOK Z BOKU
SKALA 1:20

WIDOK Z PRZODU
SKALA 1:20



RZUT
SKALA 1:20

ŁAWKA WOLNOSTOJĄCA - MODEL

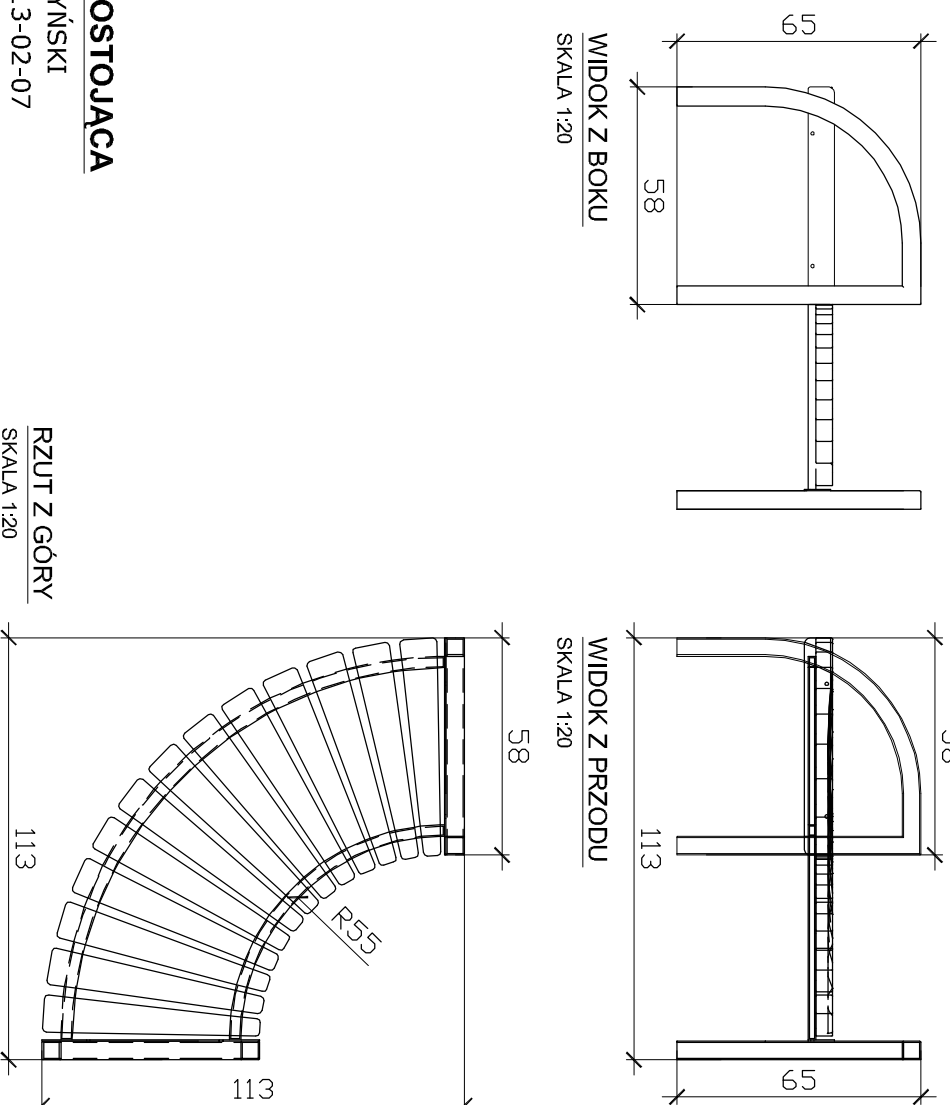
np. firmy PUCZYŃSKI
nr katalogowy 06-04-05



Ławka wolnostojąca wykonana z zamkniętych profili ze stali kwasoodpornej. Siedzisko z drewna tauari.

ŁAWKA WOLNOSTOJĄCA - MODEL

np. firmy PUCZYŃSKI
nr katalogowy 13-02-07



WIDOK Z BOKU
SKALA 1:20

WIDOK Z PRZODU
SKALA 1:20

RZUT Z GÓRY
SKALA 1:20

Ławka wolnostojąca wykonana z zamkniętych profili ze stali kwasoodpornej. Siedzisko z drewna tauari. W projekcie użyto inne rozmiary ławy.



TRÓJKĄT REWALSKI

JEDNOSTKA PROJEKTOWA
STUDIO PROJEKTOWE
WOJCIECH BAL
Plac Orla Białego 7/1
70-562 Szczecin
NIP: 851-161-81-36

Projekt
bal

ADRES: REWAL
PLAC PRZY UL. WARSZAWSKIEJ

INWESTOR: URZĄD GMINY REWAL
ul. Mickiewicza 19, 71-344 Rewal

Tytuł rysunku: MAŁA ARCHITEKTURA
ŁAWKI

Faza: PROJEKT KONCEPCYJNY Branża: ARCHITEKTURA

Projektant/Inż. Transakcyjny architekt
dr inż arch. Wojciech Bal
nr uprawnień: 71ZPOJA/2002

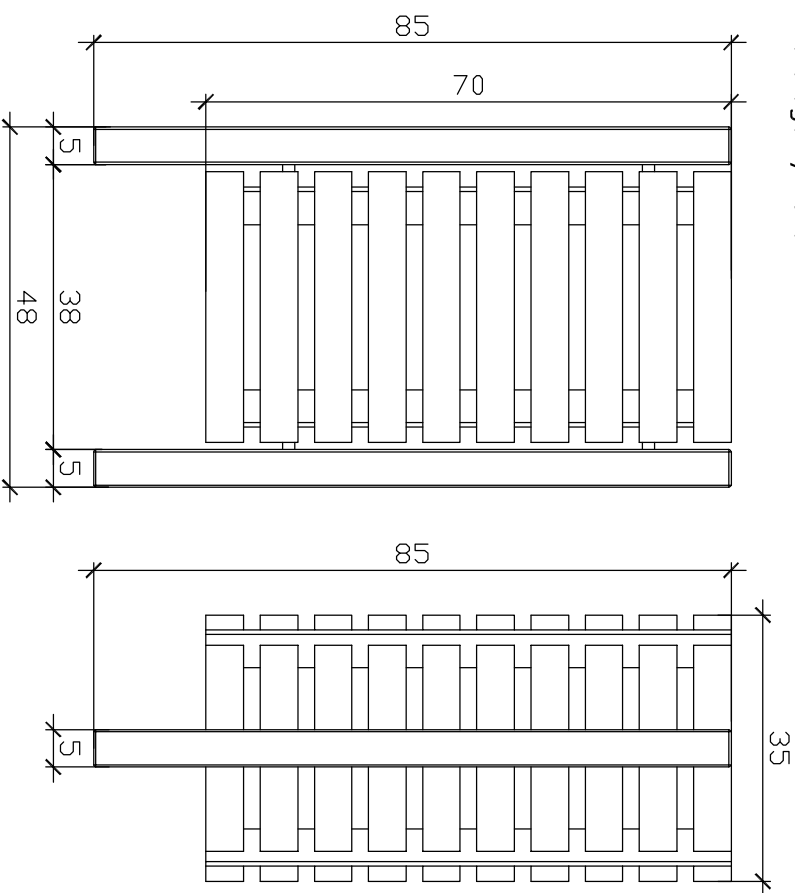
mgr inż arch. Justyna Markiewicz

Skala: 1:20 Nr rysunku: 10
Data: marzec 2009

OPRACOWANIE: POLI-EGA GÓRCHONIE I ANI POGSIWAJE LISTAWY
WYKONANIE: FALCERSKI, KOPROWANIE: GARA WISZCZAK
BEZ PRZEBUDOWY ZŁOŻYŁ JEDNOSTKA PROJEKTOWAŁI JEST ZABRONIONE.

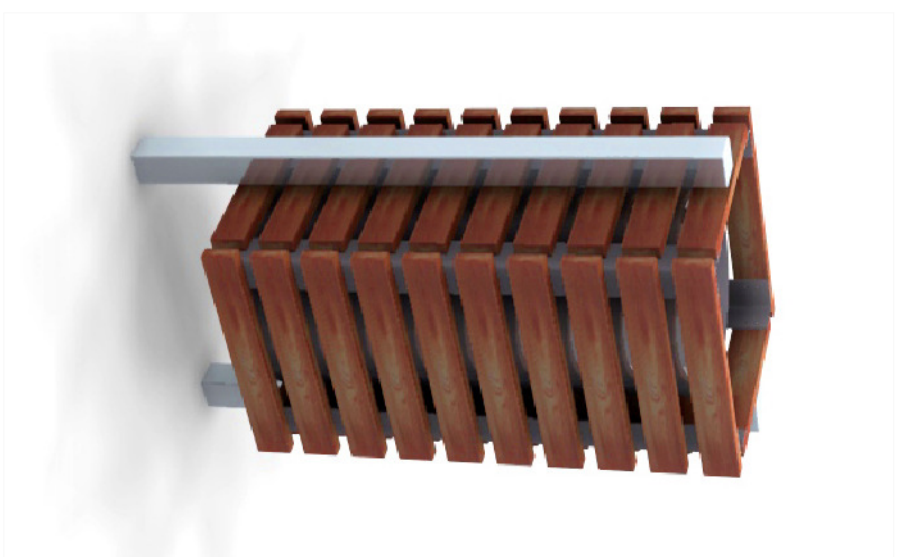
KOSZ NA ŚMIECI

np. firmy PUCZYŃSKI
nr katalogowy 13-07-14



WIDOK Z PRZODU
SKALA 1:10

10WIDOK Z BOKU
SKALA 1:10

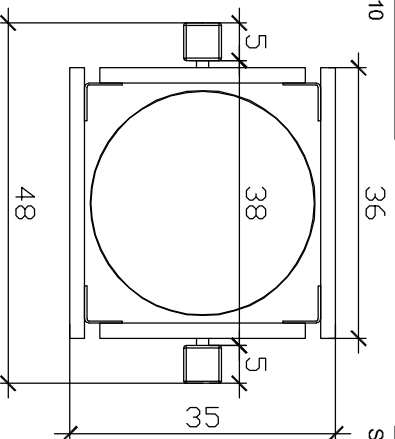


KOSZ NA ŚMIECI - MODEL

np. firmy PUCZYŃSKI
nr katalogowy 13-07-14

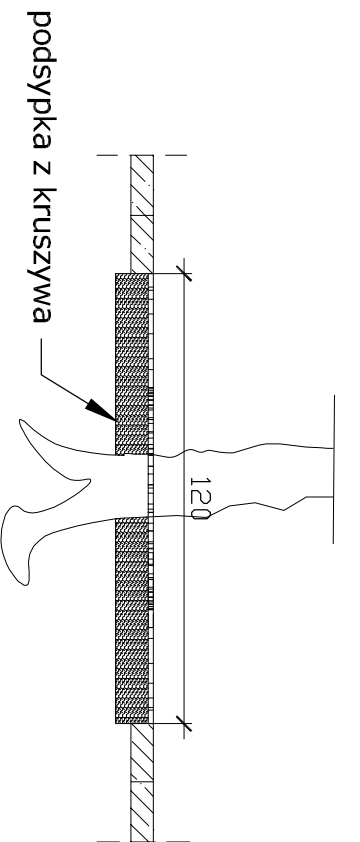
Kosz na śmieci wykonany z zamkniętych profili ze stali kwasoodpornej.
Wykończenie - drewno tauarł.

RZUT Z GÓRY
SKALA 1:10



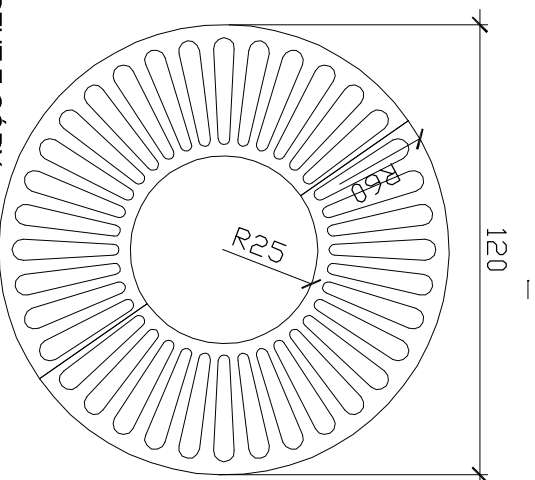
OSŁONA NA DRZEWO POZIOMA

np. firmy PUCZYŃSKI
nr katalogowy 06-16-03
w projekcie użyto osłony o promieniu zew. 90cm



PRZEKRÓJ
SKALA 1:20

RZUT Z GÓRY
SKALA 1:20

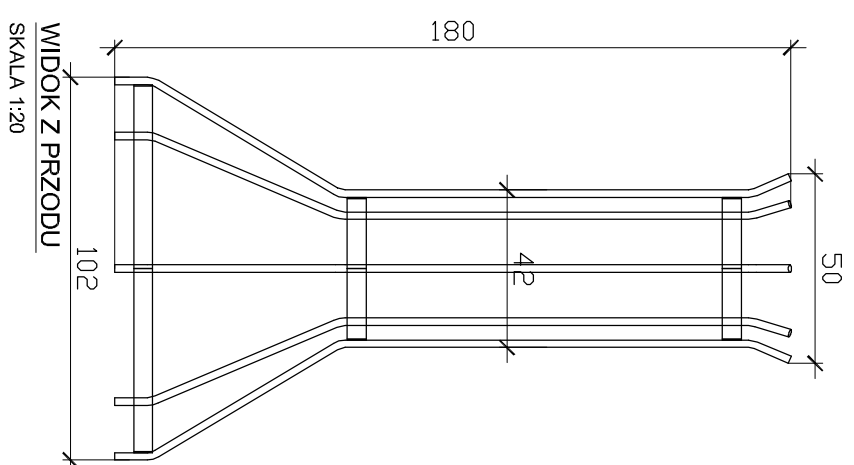


MODEL

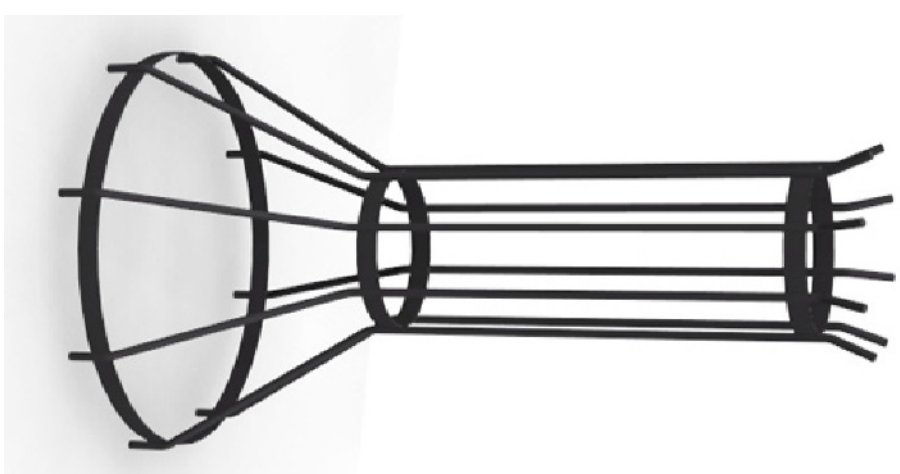


OSŁONA NA DRZEWO PIONOWA

np. firmy PUCZYŃSKI
nr katalogowy 06-17-04



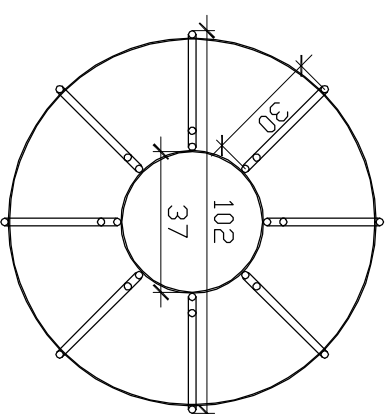
WIDOK Z PRZODU
SKALA 1:20



OSŁONA NA DRZEWO - MODEL

np. firmy PUCZYŃSKI
nr katalogowy 06-17-04

RZUT Z GÓRY
SKALA 1:20



JEDNOSTKA PROJEKTOWA:
**STUDIO PROJEKTOWE
WOJCIECH BAL**
Plac Orla Białego 7/1
70-562 Szczecin
NIP: 851-161-81-36

Projekt
bal

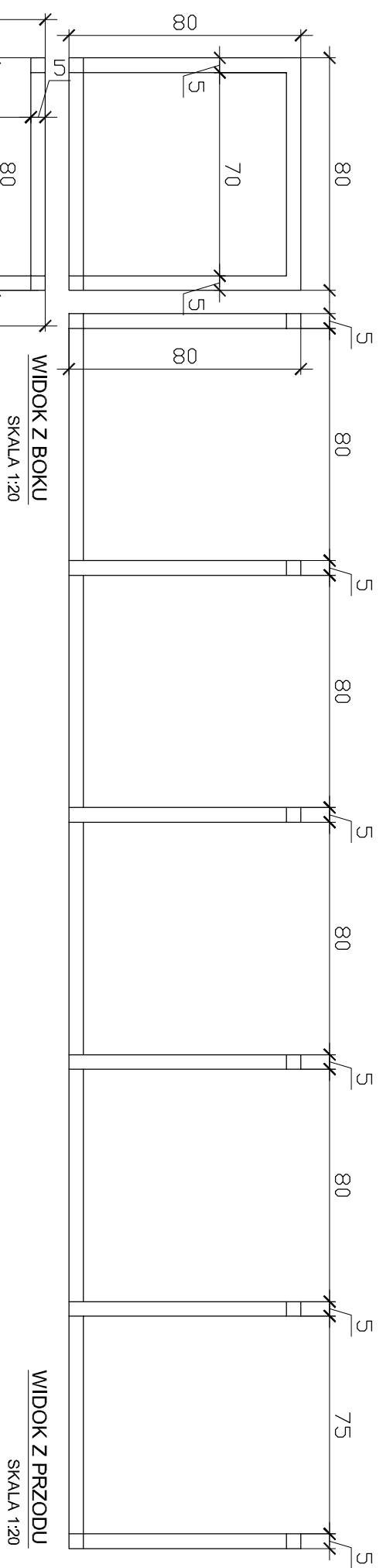
TRÓJKĄT REWALSKI

ADRES:
REWAL
PLAC PRZY UL. WARSZAWSKIEJ
INWESTOR:
URZĄD GMINY REWAL
ul. Mickiewicza 19, 71-344 Rewal
TYTUŁ RESPONDENTA:
**MAŁA ARCHITEKTURA
KOSZ NA ŚMIECI, OSŁONA DRZEWA**
FAZA:
PROJEKT KONCEPCYJNY
BIAŁY:
ARCHITEKTURA
Projektant/ing. Transakcyjny architekt
dr inż arch. **Wojciech Bal**
nr uprawnień: 71ZP/OJA/2002
mgr inż arch. **Justyna Markiewicz**

SKALA:
1:50 i 1:100
DATA:
marzec 2009

NR RYSUNKU:
11

OPRACOWANIE: POLYEDIA GORCHONIE I ANTONIOWICZ
OBRABIANIE: POLYEDIA GORCHONIE I ANTONIOWICZ
WYKONANIE: POLYEDIA GORCHONIE I ANTONIOWICZ
BEZ PRZEBUDOWY ZŁOŻYŁY JEDNOSTKI PROJEKTOWEJ I SIĘ ZABRONIŁE.



WIDOK Z BOKU
SKALA 1:20

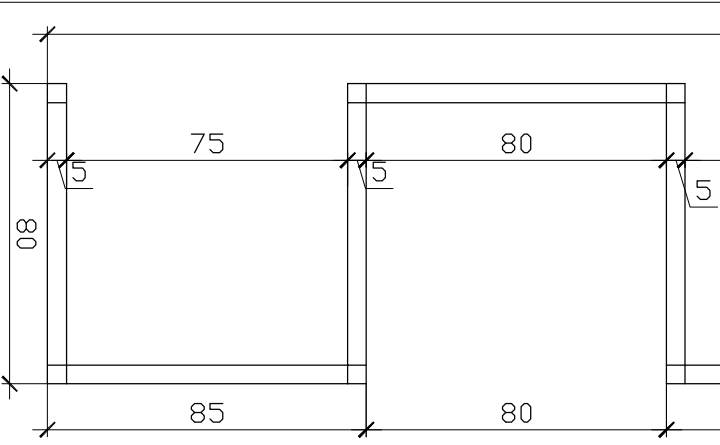
WIDOK Z PRZODU
SKALA 1:20

PARKING ROWEROWY

np. firmy PUCZYŃSKI
nr katalogowy 06-04-05
Profil zamknięty ze stali kwasoodpornej.

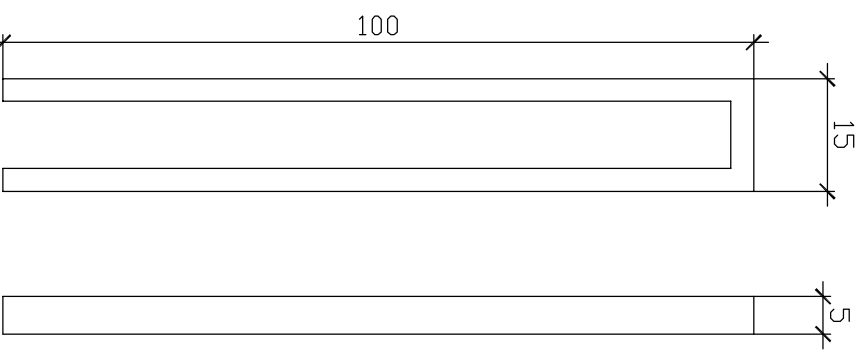


MODEL

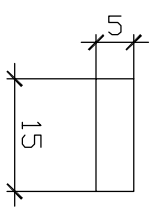


RZUT Z GÓRY
SKALA 1:20

SŁUPEK
np. firmy PUCZYŃSKI
nr katalogowy 02-08-01
Profil zamknięty ze stali
kwasoodpornej.



WIDOK Z PRZODU I BOKU
SKALA 1:10



RZUT Z GÓRY
SKALA 1:10



MODEL

TRÓJKĄT REWALSKI

JEDNOSTKA PROJEKTOWA:
**STUDIO PROJEKTOWE
WOJCIECH BAL**
Plac Orla Białego 7/1
70-562 Szczecin
NIP: 851-161-81-36



ADRES:
REWAL
PLAC PRZY UL. WARSZAWSKIEJ
INWESTOR:
URZĄD GMINY REWAL
ul. Mickiewicza 19, 71-344 Rewal

Tytuł rysunku:
**MAŁA ARCHITEKTURA
PARKING ROWEROWY, SŁUPEK**

Faza:
PROJEKT KONCEPCYJNY
Branża:
ARCHITEKTURA

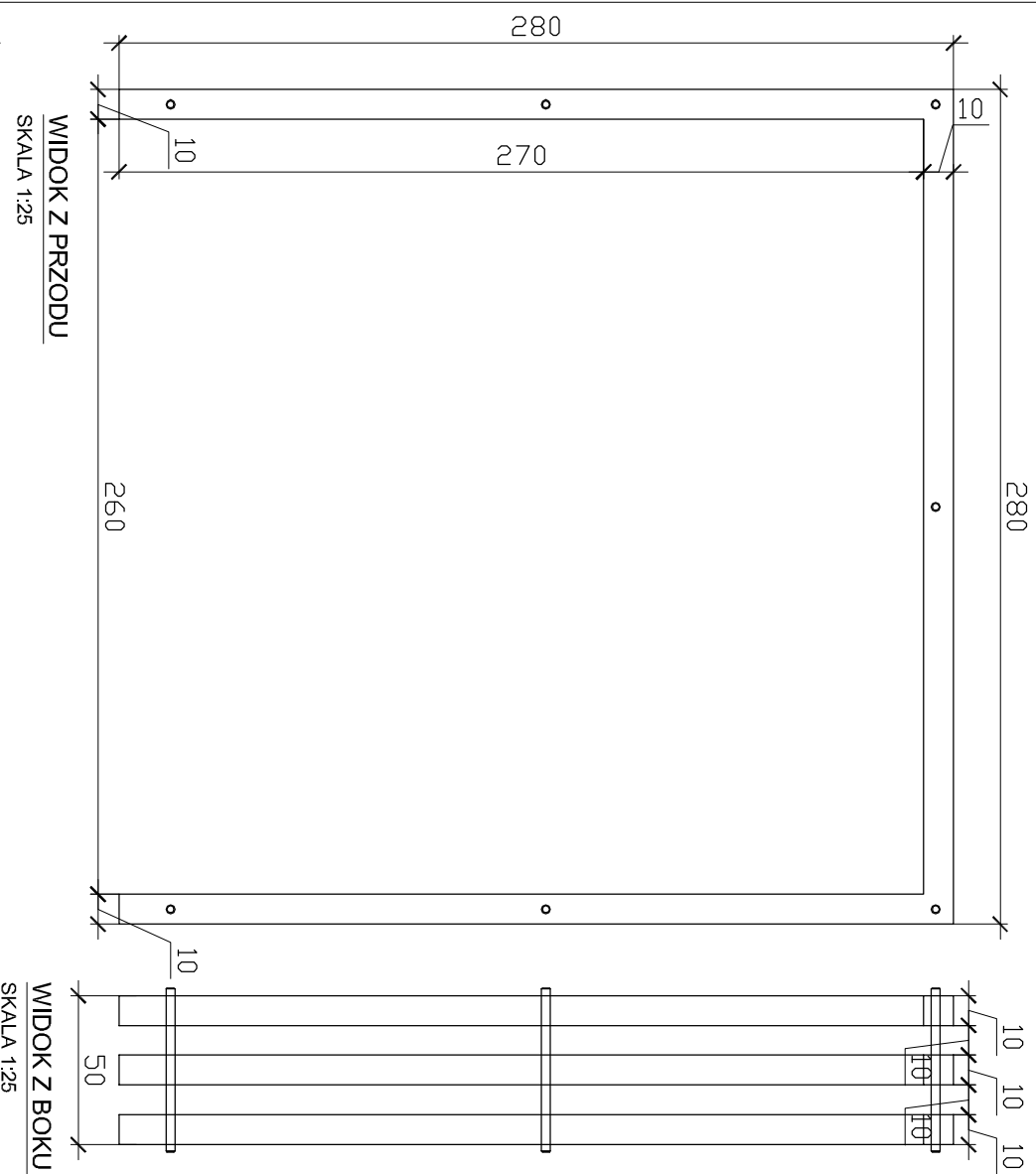
Projektant/inż. Transakcyjny architekt:
dr inż arch. Wojciech Bal
nr uprawnień: 71ZPOJA/2002
mgr inż. arch. Justyna Markiewicz

SKALA:
1:20 i 1:10
DATA:
marzec 2009

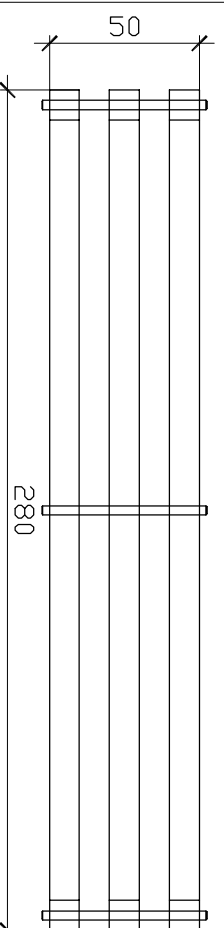
OPRACOWANIE PROJEKTU OCHRONNE IAN POGOSIŃSKI, LISTAWY
LWYKOWSKI, FALCZAK, KOPROWANIE, ORA, WISZKA, KURCZYŃSKI
BEZ PRZEBUDOWY ZSIOWY, JEDNOSTKA PROJEKTOWA BAL ZABRZONKIE.

RAMA

np. firmy PUCZYŃSKI
nr katalogowy 13-31-01



RZUT Z GÓRY
SKALA 1:25



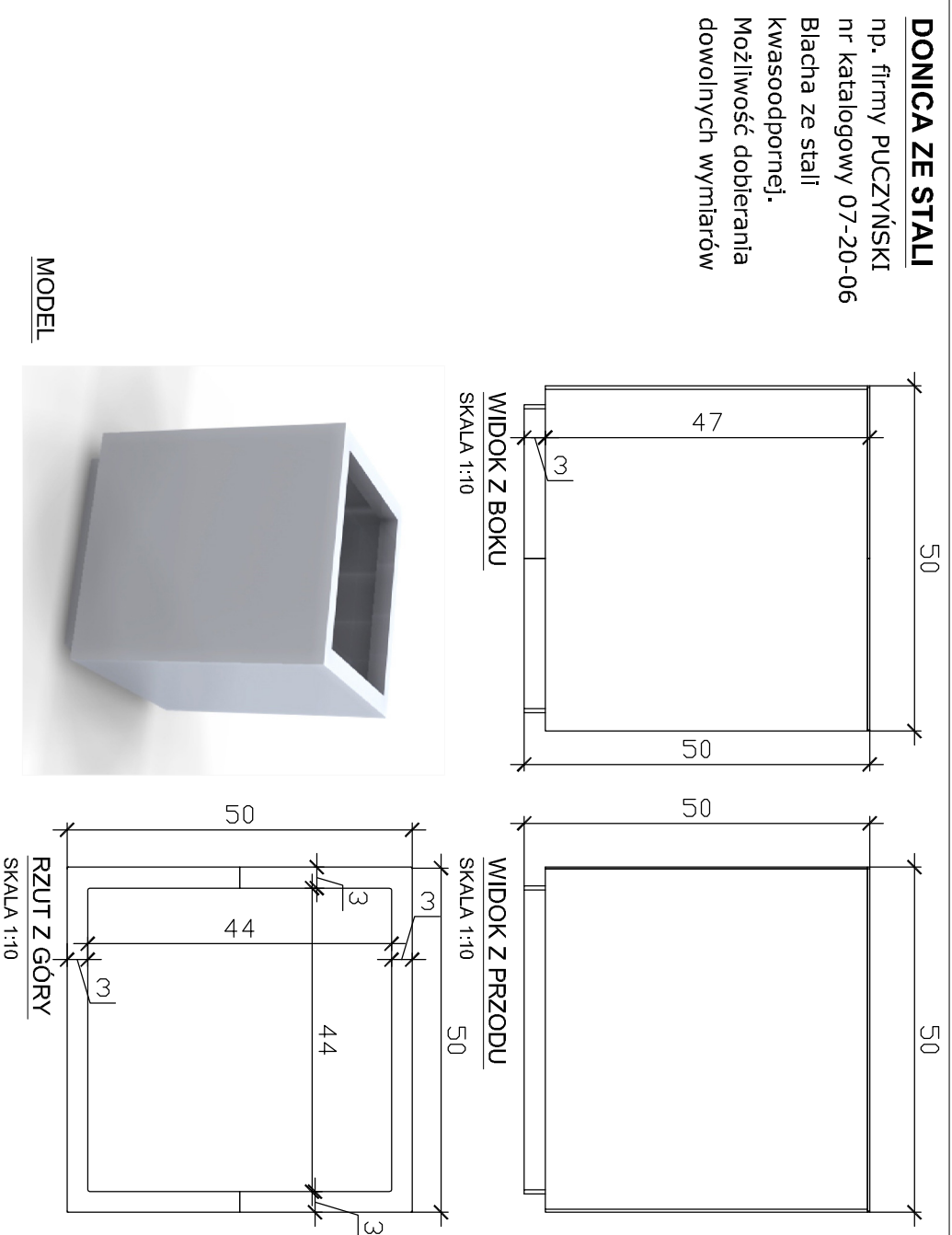
MODEL



DONICA ZE STALI

np. firmy PUCZYŃSKI
nr katalogowy 07-20-06

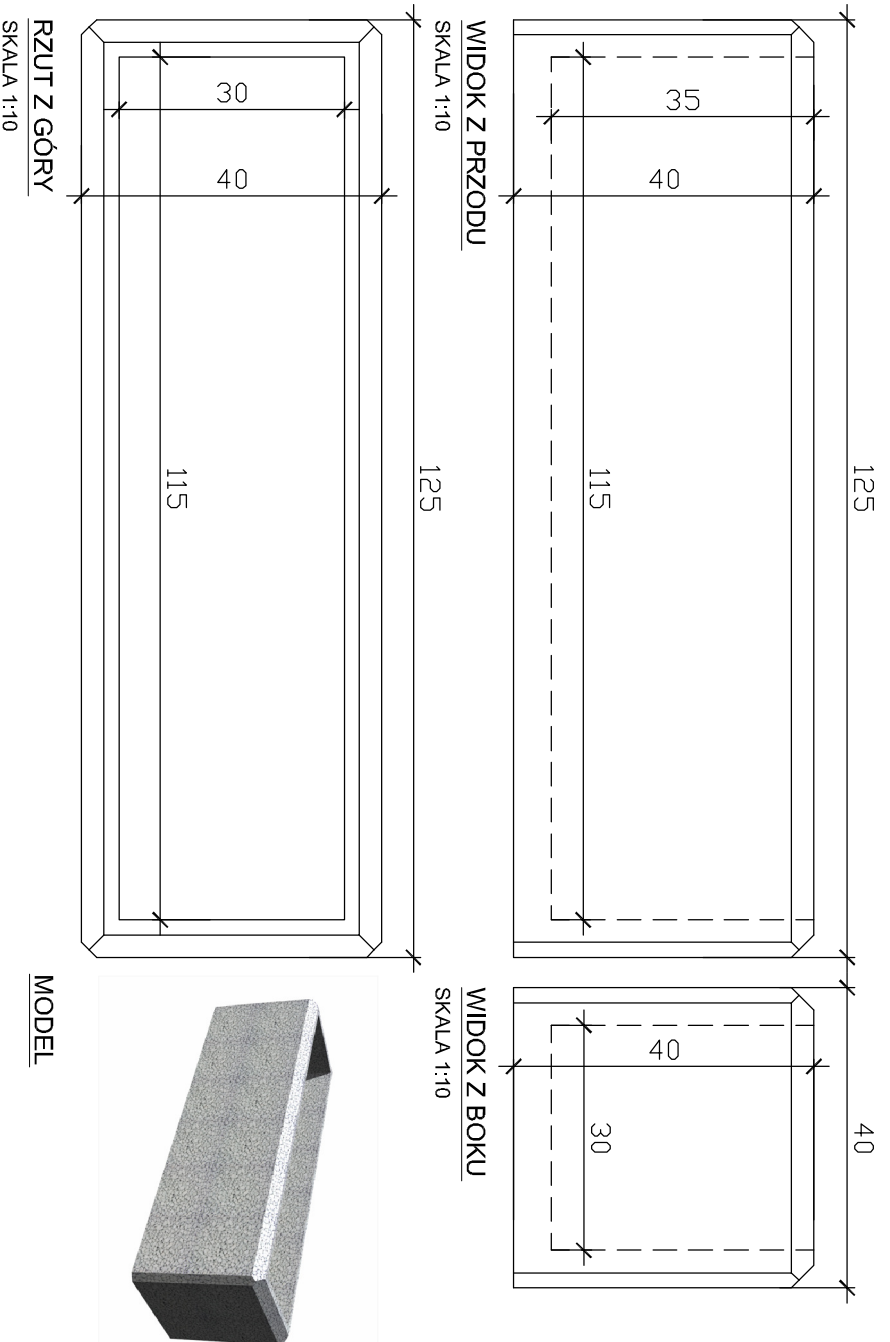
Błacha ze stali
kwasoodpornej.
Możliwość dobierania
dowolnych wymiarów



DONICA BETONOWA

np. firmy PUCZYŃSKI
nr katalogowy 08-20-23

Donica odlana z betonu pękkanego.
Możliwość kształtowania donicy w dowolnych wymiarach.



TRÓJKĄT REWALSKI

JEDYNOSTKA PROJEKTOWA
STUDIO PROJEKTOWE
WOJCIECH BAL
Plac Orla Białego 7/1
70-562 Szczecin
NIP: 851-161-81-36

Projekt
bal

ADRES:

REWAL

PLAC PRZY UL. WARSZAWSKIEJ

INWESTOR:

URZĄD GMINY REWAL

ul. Mickiewicza 19, 71-344 Rewal

TYTUL PRACZASU:

MAŁA ARCHITEKTURA
RAMA, DONICE

FAZA:

PROJEKT KONCEPCYJNY

BRANŻA:
ARCHITEKTURA

Projektant/inż. Transakcyjny architekt

dr inż arch. Wojciech Bal

nr uprawnień: 71ZPOJA/2002

Opisowo-techniczny projekt architektury

mgr inż arch. Justyna Markiewicz

NR RYSUNKU

SKALA:
1:25 i 1:10

DATA:
marzec 2009

13

OPRACOWANIE: PODLEGA OCHRONIE PRAW PODSWIADCZENIA
OPRACOWANIE: AUTORSTWA, KOPROWANIE: GŁOŚNIŁO WŁASNE
WYKONANIE: ZGODNY Z JEDYNOŚCIĄ PROJEKTOWĄ I JEJ ZAKRESIEM
BEZ REZERWY ZGODNY Z JEDYNOŚCIĄ PROJEKTOWĄ I JEJ ZAKRESIEM

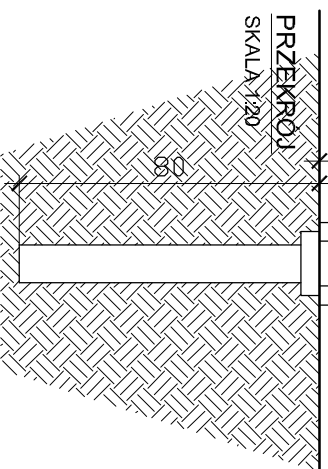
OŚWIETLENIE
firmy BEGA

LAMPA WYSOKA

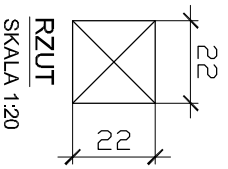
z serii 'Light building elements'
nr katalogowy 426
rozmiar 22x22x450cm
obudowa ze stali nierdzewnej
i aluminium kolorze srebrnym

450

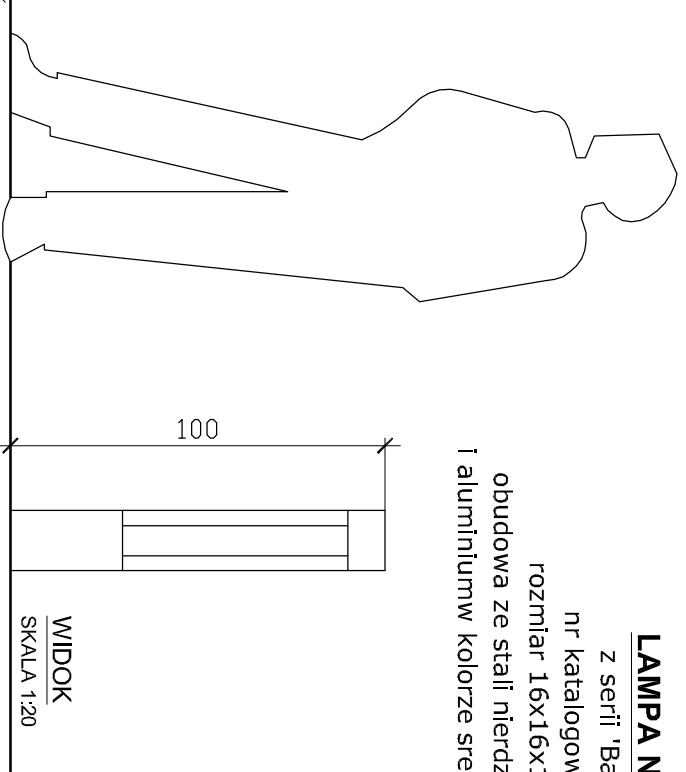
325



PRZEKROJ
SKALA 1:20



RZUT
SKALA 1:20

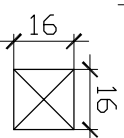


WIDOK
SKALA 1:20

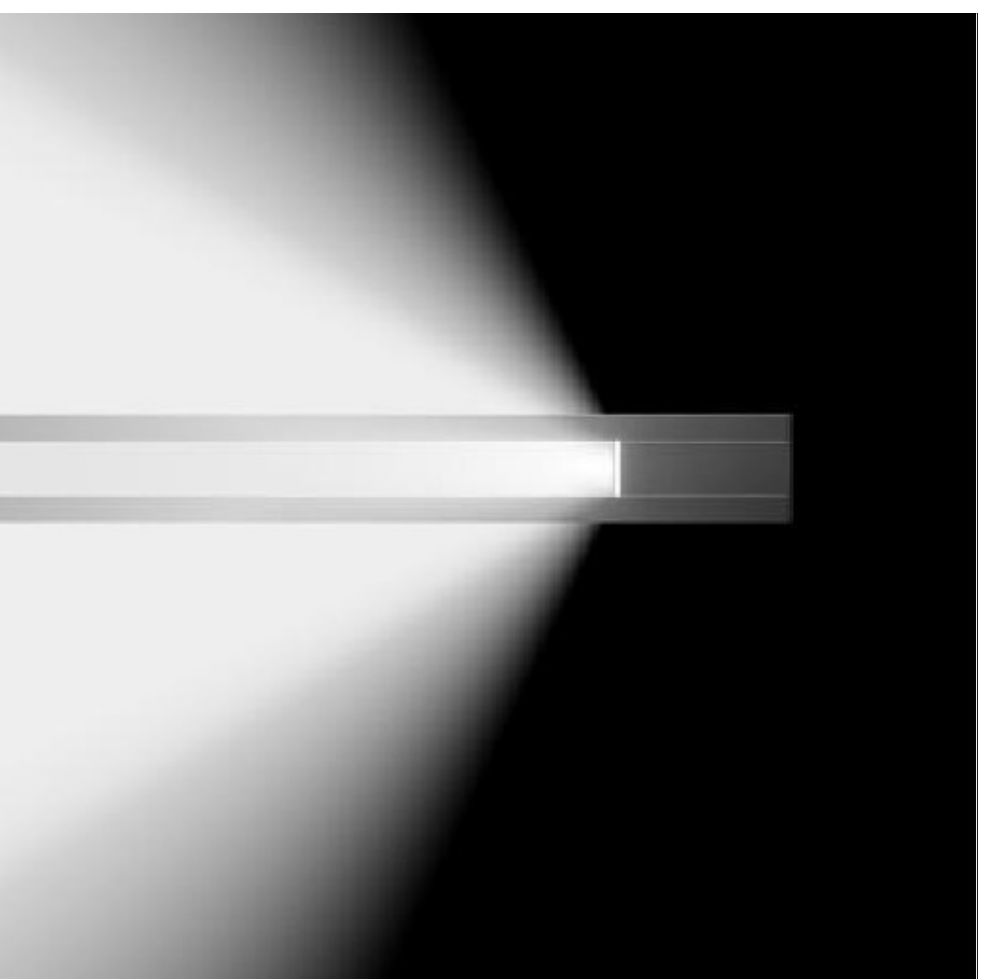
LAMPA NISKA

z serii 'Ballords'
nr katalogowy 374
rozmiar 16x16x100cm
obudowa ze stali nierdzewnej
i aluminium kolorze srebrnym

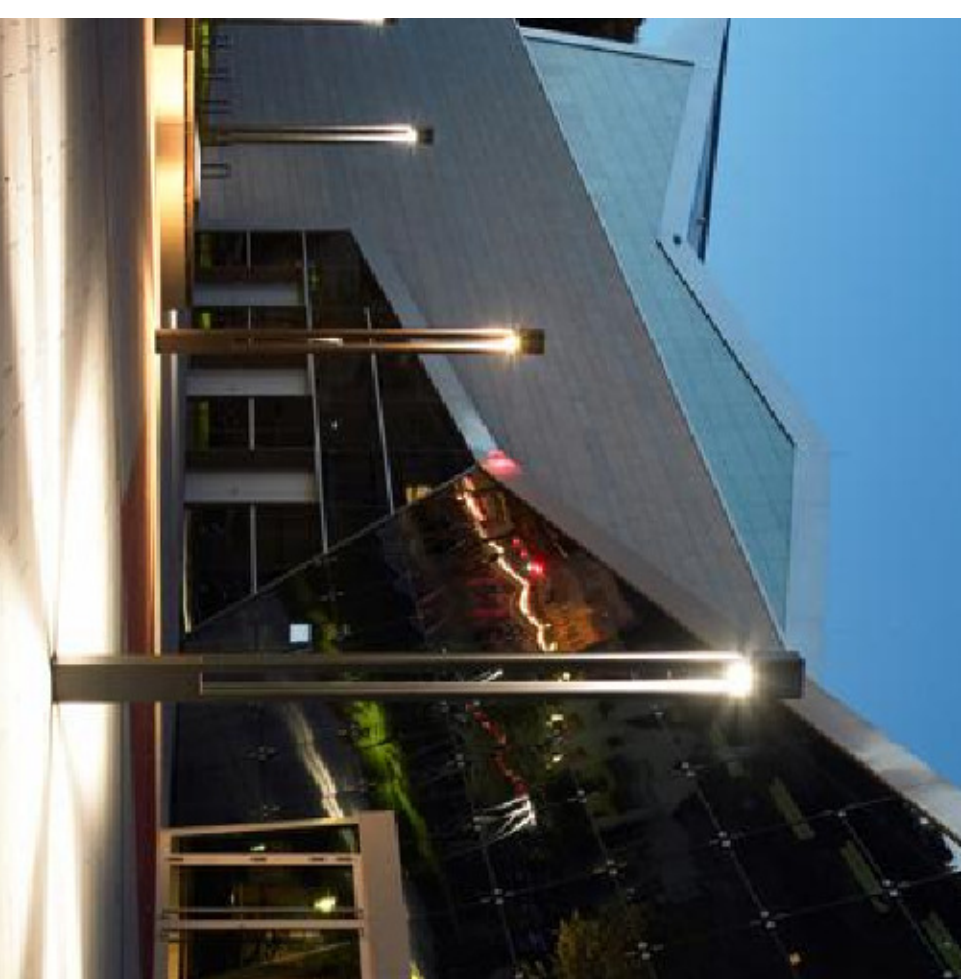
100



RZUT
SKALA 1:20



MODEL



PRZYKŁAD ZASTOSOWANIA

TRÓJKĄT REWALSKI

JEDNOSTKA PROJEKTOWA
**STUDIO PROJEKTOWE
WOJCIECH BAL**
Plac Orla Białego 7/1
70-662 Szczecin
NIP: 851-161-81-36

Projekt
bal

ADRES:
REWAL
PLAC PRZY UL. WARSZAWSKIEJ
INWESTOR:
URZĄD GMINY REWAL
ul. Mickiewicza 19, 71-344 Rewal

Tytuł rysunku:
**MAŁA ARCHITEKTURA
OŚWIETLENIE**

Faza:
PROJEKT KONCEPCYJNY

branża:
ARCHITEKTURA

Projektant/ing. Transakcyjny: **rewal**
dr inż arch. **Wojciech Bal**
nr uprawnień: 71ZPOJA/2002

mgr inż. arch. **Justyna Markiewicz**

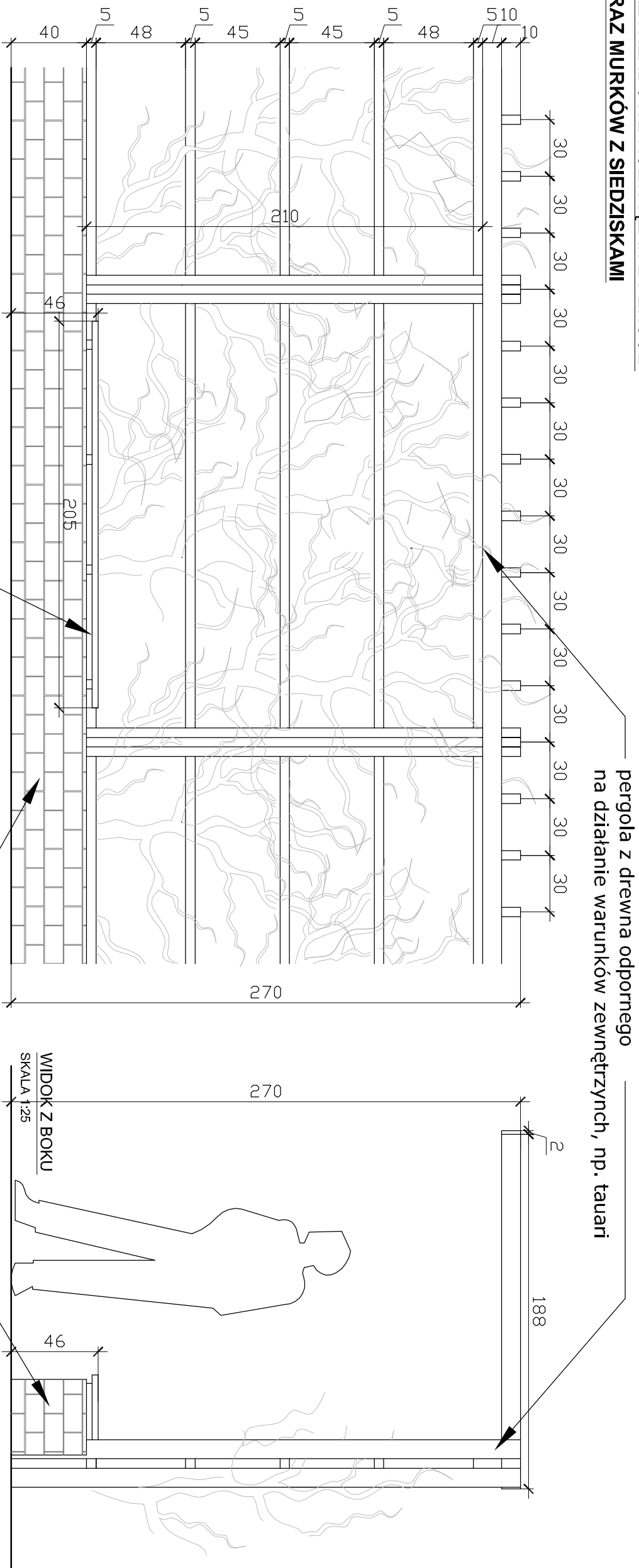
SKALA:
1:20

DATA:
marzec 2009

NR RYSUNKU:
14

OPRACOWANIE: POLI EGA OCHRONIŁAM KOPIOWANIE LISTAWY
WYKONANIE: ALI TORSKA, KOPROWANIE: ORAZ WSZYSTKIE
BEZ PRZEBUDNIENIA ZSIODU JEDNOSTKA PROJEKTOWA BAL JEST ZABRONIONE.

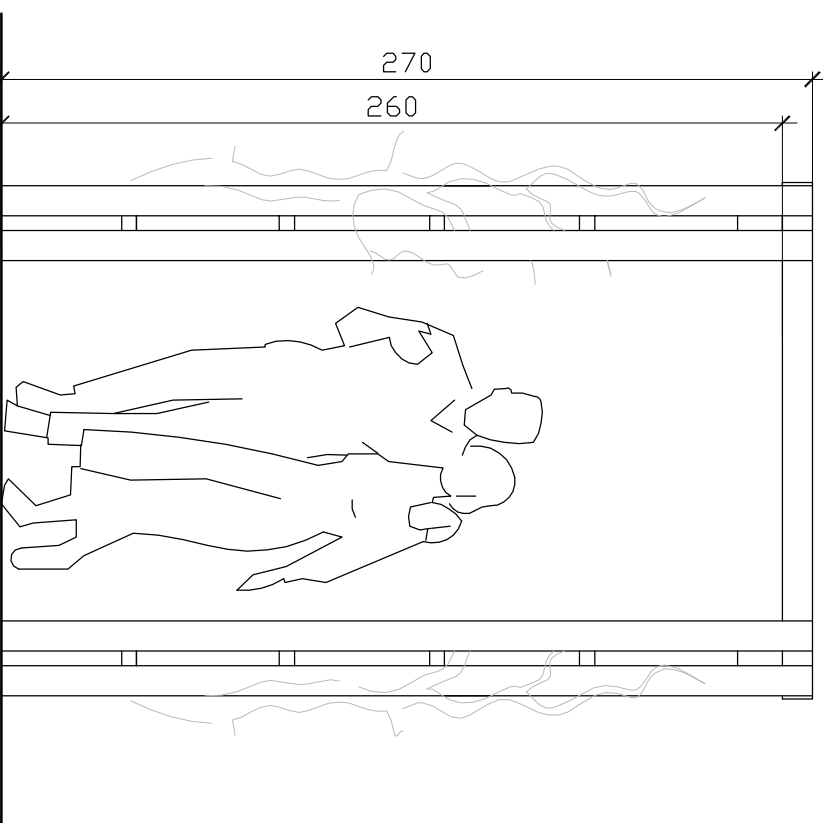
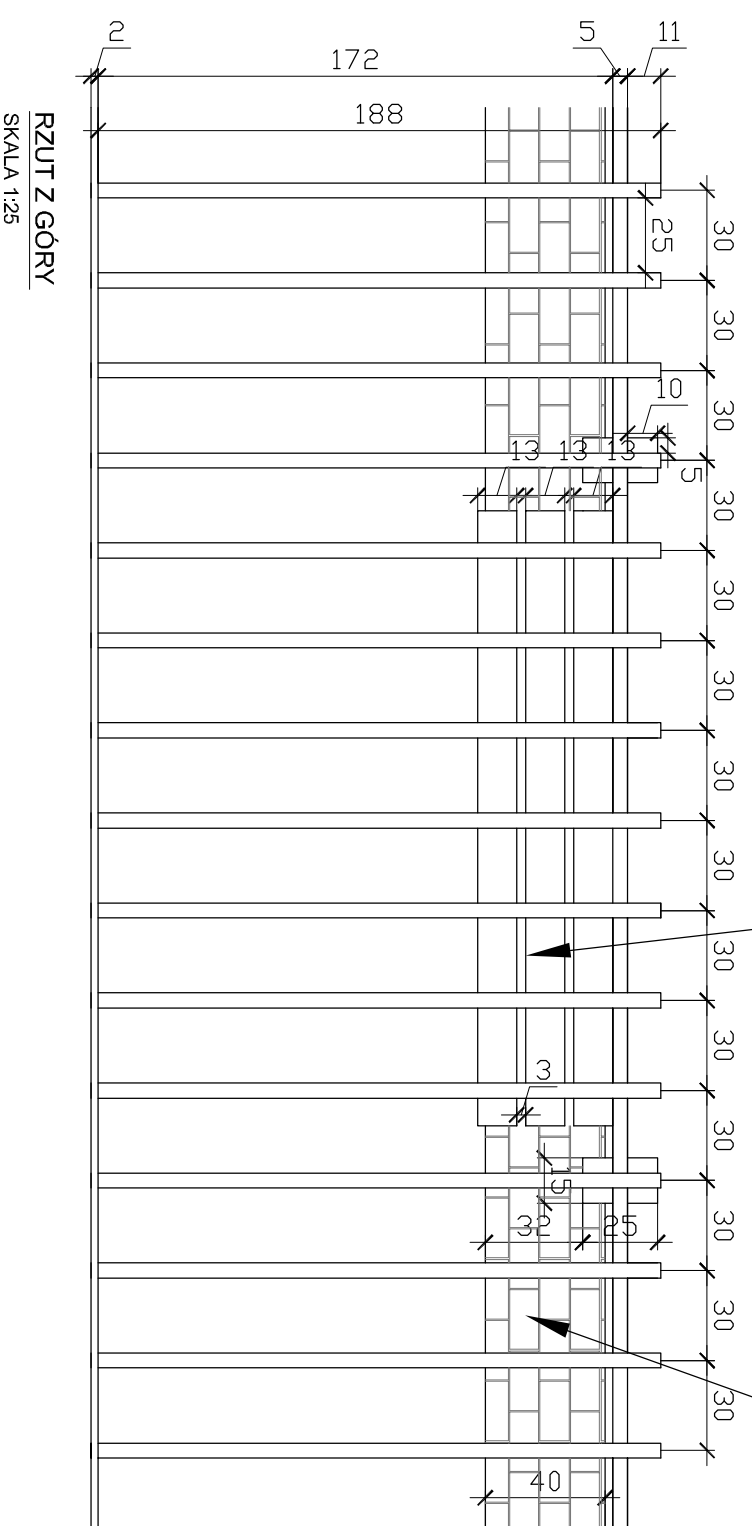
**PRZYKŁADOWE ROZWIĄZANIE PERGOLI
ORAZ MURKÓW Z SIEDZISKAMI**



WIDOK Z PRZODU
SKALA 1:25

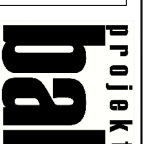
siedzisko drewniane, z
np. z drewna typu tauari

murek z cegły klinkierowej
np. CRH KLINKIER z serii zima kolor TYBET



TRÓJKĄT REWALSKI

JEJEDYNOSTKA PROJEKTOWA
**STUDIO PROJEKTOWE
WOJCIECH BAL**
Plac Orla Białego 7/1
70-562 Szczecin
NIP: 851-161-81-36



ADRES:
REWAL
PLAC PRZY UL. WARSZAWSKIEJ

INWESTOR:
URZĄD GMINY REWAL
ul. Mickiewicza 19, 71-344 Rewal

TYTUŁ PRACZASU:
**MAŁA ARCHITEKTURA
PERGOLE**

FAZA:
PROJEKT KONCEPCYJNY

BRANŻA:
ARCHITEKTURA

Projektant/inż. Transakcyjny architekt
dr inż arch. Wojciech Bal
nr uprawnień: 71ZPOJA/2002

mgr inż arch. Justyna Markiewicz

SKALA:
1:25

DATA:
marzec 2009

NR RYSUNKU:
15

OPRACOWANIE: POTĘGA OCHRONIE NA POSIADANIE LISTAWY
WYKOŃCZENIE: OPRACOWANIE ORAZ WYSZUKANIE
BEZ PRZEBIEGU ZŁOŻY JEJEDYNOSTKA PROJEKTOWA I JEJ ZAMÓWNIK.