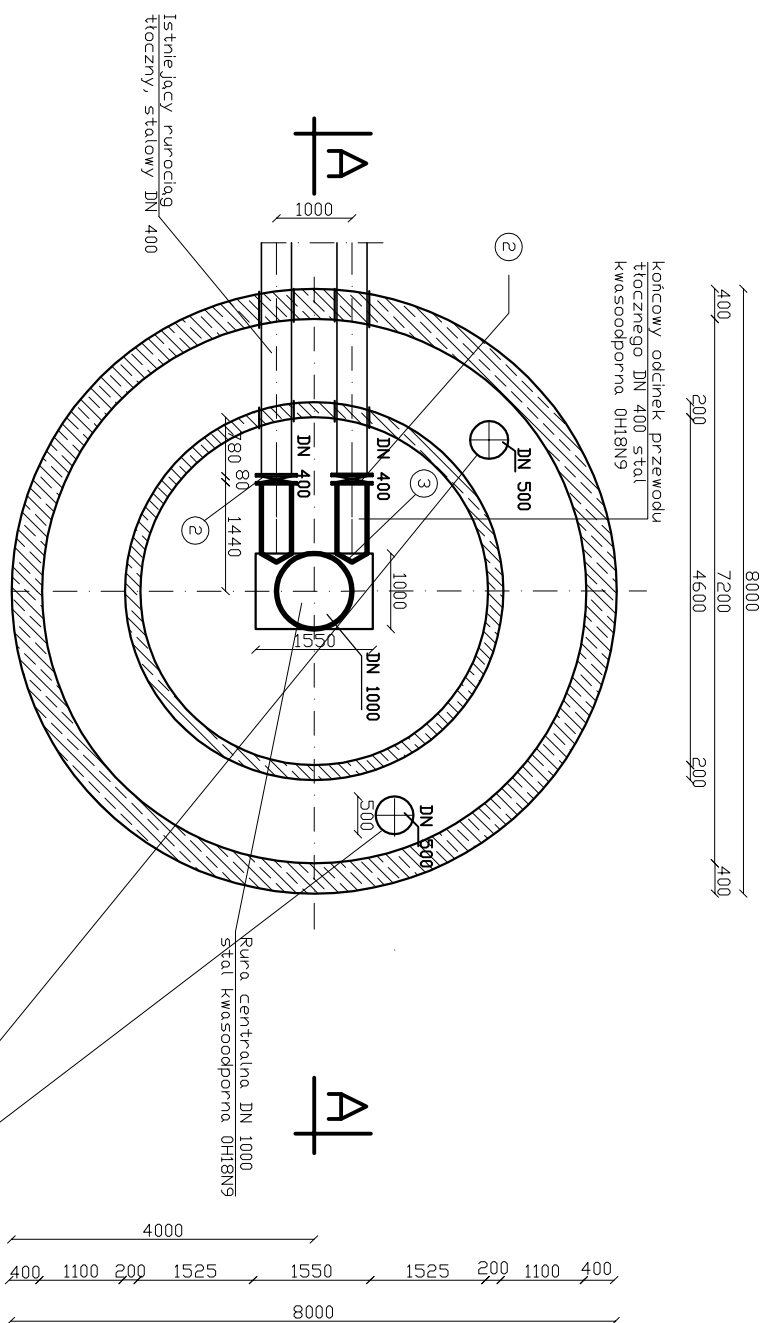
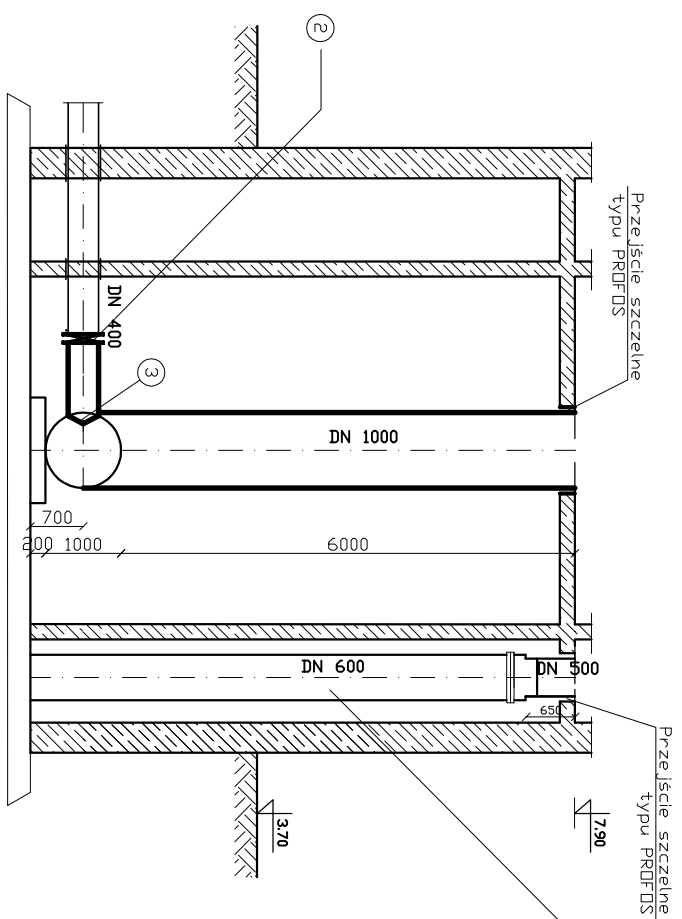


RZUT POZIOMY 1:100



PRZEKRÓJ A-A



Przewody odprow. ścieki z wieży rozdziału do reaktorów biologicznych DN 500 przechodzące w DN 600 ujęte w projekcie Nr arch: EKO-167.5 rys. nr T-15

Wykonawca: BS i PP "EKOMETRIA" Sp. z o.o. w Gdańsku		Zamawiający: URZĄD GMINY w REWALU	
Projektant: Upr. nr:	Podpis:	Inwestycja: Rozbudowa i Modernizacja Oczyszczalni ścieków w Pobierowie	
Projektant: Upr. nr:	Podpis:	Nazwa rysunku: Wieża rozdziału OB. 5 Rura centralna i rury odpływowe	
Projektant: Upr. nr:	Podpis:	Skala: 1:100	Nr archiwalny: EKO-167.5
Sprawdził: Upr. nr:	Podpis:	Część: Technologiczna	Nr rysunku: T-34
Data wykonania:	Stadium: Projekt wykonawczy		